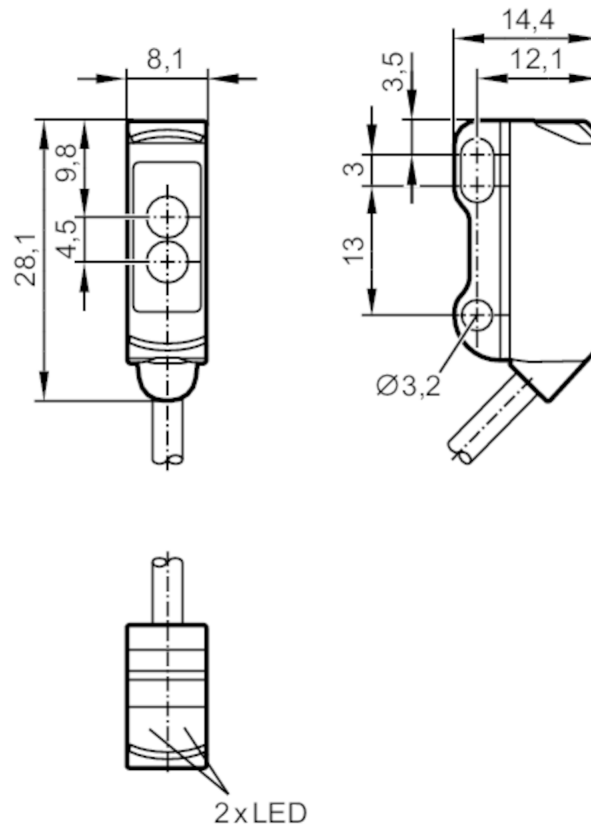


# O8P200



## Reflector fotocel

O8P-DPKG/IO-Link/2,0M



ontvanger in bovenste optiek  
zender in onderste deel



### Toepassingsgebied

Functieprincipe

Reflector fotocel

### Elektrische eigenschappen

|                      |              |
|----------------------|--------------|
| Voedingsspanning [V] | 10...30 DC   |
| Stroomopname [mA]    | 20; ((24 V)) |
| Beschermklasse       | III          |
| Ompoolbeveiligd      | ja           |
| Lichtsoort           | rood licht   |
| Golflengte [nm]      | 633          |

# O8P200



## Reflector fotocel

O8P-DPKG/IO-Link/2,0M

| Uitgangen   |   |                |
|---|---|----------------|
| Uitgangsfunctie                                     | Donkerschakelend  |                |
| Max. spanningsval schakeluitgang DC [V]             | 2,5   |                |
| Continue stroombelasting van schakeluitgang DC [mA] | 100   |                |
| Schakelfrequentie DC [Hz]                           | 1000  |                |
| Elektrische uitvoering                              | PNP   |                |
| Kortsluitbeveiliging                                | ja  |                |
| Uitvoering kortsluitbeveiliging                     | pulserend   |                |
| Bereik  |   |                |
| Tastbereik [mm]                                     | 20...1800; (Prisma reflector Ø 30 E20004)   |                |
| Bereik instelbaar                                   | ja  |                |
| Max. lichtvlek diameter [mm]                        | 120   |                |
| Lichtvlekafmetingen gelden voor                     | bij maximaal tastbereik   |                |
| Polarisatiefilter beschikbaar                       | ja  |                |
| Interfaces  |   |                |
| Type overdracht                                     | COM2 (38.4 kBaud)   |                |
| IO-Link revisie                                     | 1.1   |                |
| SDCI-Norm   | IEC 61131-9   |                |
| IO-Link-apparaat ID                                 | 786 d / 00 03 12 h  |                |
| Profiel   | Smart Sensor: Device Identification; Device Diagnosis; Teach Channel; Binary Data Channel |                |
| SIO-Mode  | ja  |                |
| Vereiste masterportklasse                           | A   |                |
| Omgevingsvariabelen                                 |   |                |
| Omgevingstemperatuur [°C]                           | -25...60  |                |
| Beschermklasse                                      | IP 65; IP 67  |                |
| Toelatingen / testen                                |   |                |
| EMC   | EN 60947-5-2  |                |
| Mechanische eigenschappen                           |   |                |
| Gewicht [g]   | 40  |                |
| Behuizing   | rechthoekig   |                |
| Afmetingen [mm]                                     | 28,1 x 8,1 x 14,4   |                |
| Materialen  | behuizing: ABS; 1.4404 (roestvast staal / 316L)   |                |
| Materiaal optiek                                    | PMMA  |                |
| Aanwijzen / bedienelementen                         |   |                |
| Weergave  | schakelstatus   | 1 x LED, geel  |
|   | in bedrijf  | 1 x LED, groen |
| Opmerkingen   |   |                |
| Verpakkingseenheid                                  | 1 stuk  |                |

# O8P200



## Reflector fotocel

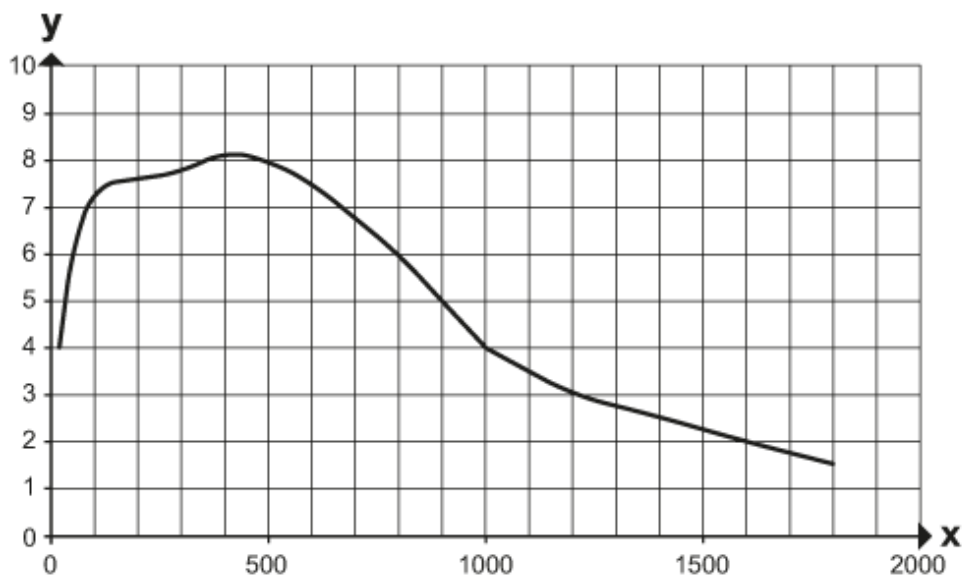
O8P-DPKG/IO-Link/2,0M

### Elektrische aansluiting

Kabel: 2 m, PVC, zwart,  $\varnothing$  2,9 mm; 3 x 0,08 mm<sup>2</sup>

### Diagrammen en curves

functiereservecurve



x: Abstand [mm]

y: Funktionsreservefaktor