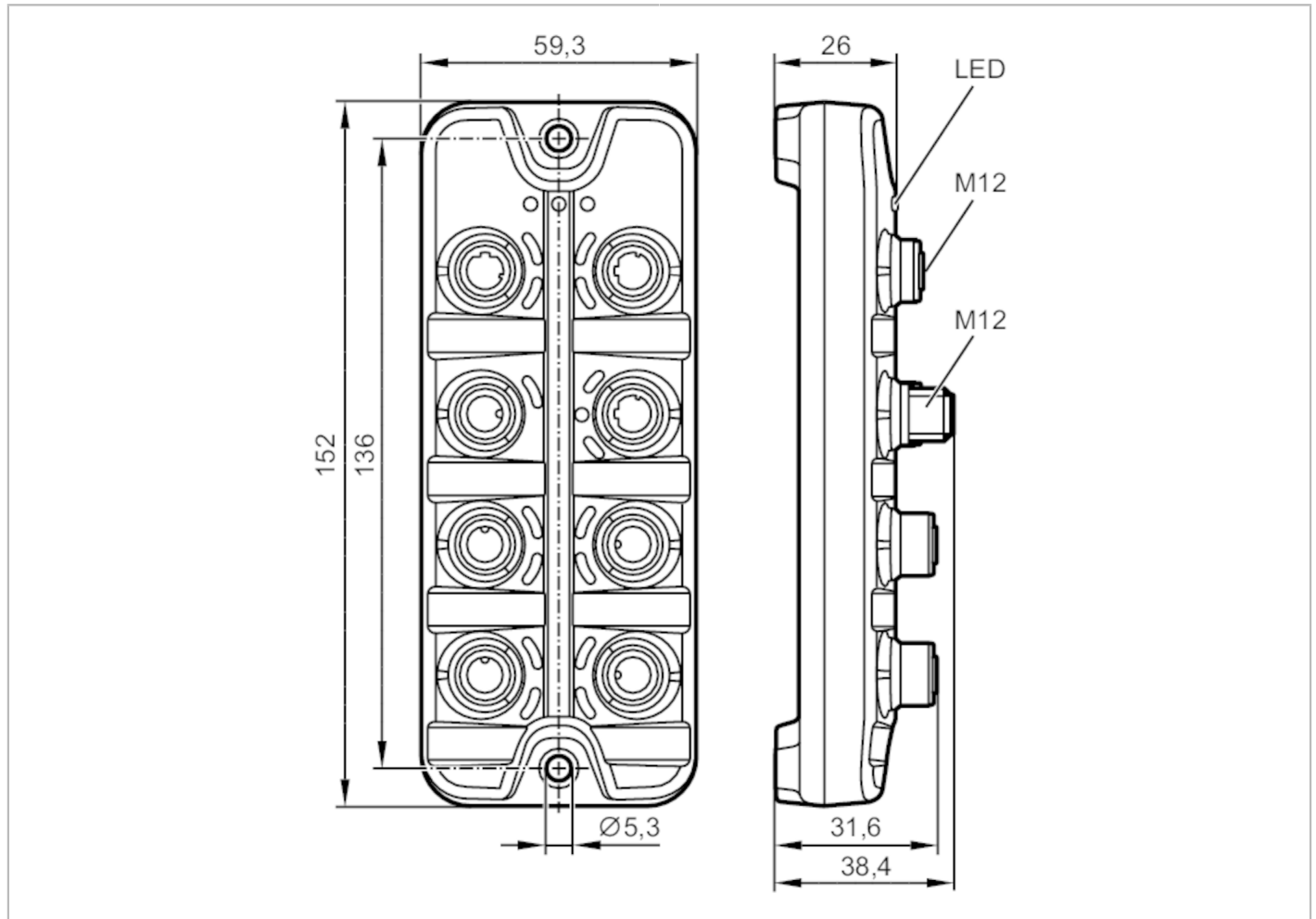


AL1340



IO-Link master met Modbus TCP-interface

IO-Link Master DL MB 4P IP67



Toepassingsgebied	
Applicatie	I/O module voor veldmontage
Ringnetwerk functionaliteit	veldbus interface
Elektrische eigenschappen	
Voedingsspanning [V]	20...30 DC; (US; naar SELV/PELV)
Stroomopname [mA]	300...3900; (US)
Beschermklasse	III
sensorvoeding US	
Stroombelasting gezamenlijk [A]	3,6
In- / uitgangen	
Totaal aantal in- en uitgangen	8; (configureerbaar)
Aantal in- en uitgangen	Aantal digitale ingangen: 8; Aantal digitale uitgangen: 4



IO-Link master met Modbus TCP-interface

IO-Link Master DL MB 4P IP67

Ingangen		
Aantal digitale ingangen		8; (IO-Link Port Class A: 4 x 2)
Schakelniveau High	[V]	11...30
Schakelniveau Low	[V]	0...5
Kortsluitbestendige digitale ingangen		ja
Uitgangen		
Aantal digitale uitgangen		4; (IO-Link Port Class A: 4 x 1)
Stroombelasting per uitgang	[mA]	200
Kortsluitvast		ja
Interfaces		
Communicatie interface		Ethernet; IO-Link
Ethernet - Internet of Things		
Transmissiestandaard		10Base-T; 100Base-TX
Transmissiesnelheid		10; 100
Protocol		TCP/IP JSON
Fabrieksinstellingen		IP-adres: 169.254.x.x
		Subnetmask: 255.255.0.0
		Gateway IP-adres: 0.0.0.0
		MAC-adres: zie typeplaatje
Ethernet - Modbus TCP		
Transmissiestandaard		10Base-T; 100Base-TX
Transmissiesnelheid		10; 100
Protocol		Modbus TCP
Fabrieksinstellingen		IP-adres: 192.168.1.250
		Subnetmask: 255.255.255.0
		Gateway IP-adres: 0.0.0.0
		MAC-adres: zie typeplaatje
IO-Link Master		
Type overdracht		COM 1 / COM 2 / COM 3
IO-Link revisie		1.1
Aantal poorten Class A		4
Omgevingsvariabelen		
Omgevingstemperatuur	[°C]	-25...60
Opslagtemperatuur	[°C]	-25...85
Max. toelaatbare relatieve luchtvochtigheid	[%]	90
Beschermklasse		IP 65; IP 66; IP 67
Vervuilingsgraad		2
Toelatingen / testen		
EMC		EN 61000-6-2
		EN 61000-6-4
Schokbestendigheid		DIN EN 60068-2-27
Trillingsbestendigheid		DIN EN 60068-2-64 2009-04
		DIN EN 60068-2-6 2008-10



IO-Link master met Modbus TCP-interface

IO-Link Master DL MB 4P IP67

Mechanische eigenschappen	
Gewicht [g]	302
Materialen	behuizing: PA (polyamide); bus: messing vernikkeld
Opmerkingen	
Opmerkingen	Voor aanvullende informatie zie gebruikershandleiding.
Verpakkingseenheid	1 stuk
Elektrische aansluiting - Procesaansluiting	
IO-Link Port Class A X01...X04	
1	Sensorvoeding (US) L+
2	Digitale ingang
3	Sensorvoeding (US) L-
4	C/Q IO-Link
5	niet in gebruik
Connector: M12	
Elektrische aansluiting - voedingsspanning	
X31	
1	+ 24 V DC (US)
2	niet in gebruik
3	GND (US)
4	niet in gebruik
Connector: M12	
Elektrische aansluiting - Ethernet	
Modbus TCP X21, X22	
1	TX +
2	RX +
3	TX -
4	RX -
5	niet in gebruik

AL1340



IO-Link master met Modbus TCP-interface

IO-Link Master DL MB 4P IP67

IoT X23

1	TX +
2	RX +
3	TX -
4	RX -
5	niet in gebruik

Connector: M12

