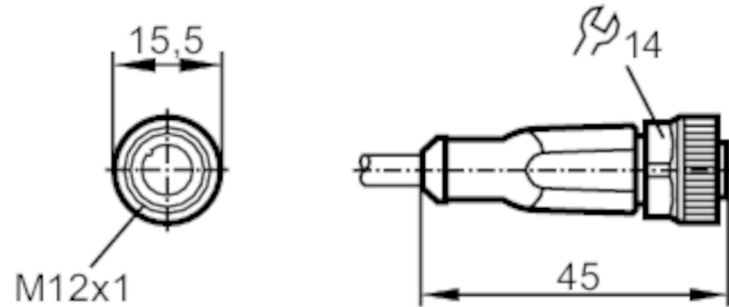


EVW011



Aansluitkabel met connector female

ADOGH050SCS0005T05



Toepassingsgebied

Applicatie	Lasapplicaties
Siliconenvrij	ja

Elektrische eigenschappen

Voedingsspanning [V]	< 60 AC/DC
Beschermklasse	II
Stroombelasting gezamenlijk [A]	4

Omgevingsvariabelen

Omgevingstemperatuur [°C]	-25...90
Opmerking voor de omgevingstemperatuur	cULus: ...75
Omgevingstemperatuur (bewegend) [°C]	-25...90
Opmerking voor de omgevingstemperatuur bewegend	cULus: ...75
Beschermklasse	IP 65; IP 67; IP 68; IP 69K



Aansluitkabel met connector female

ADOGH050SCS0005T05

Mechanische eigenschappen				
Gewicht	[g]	207		
Afmetingen	[mm]	15,5 x 15,5 x 45		
Materialen		behuizing: TPU oranje; Afdichting: FKM		
Materiaal overwerpmoer		messing		
Toepasbaar in kabelrupsen	buigradius bij bewegende applicaties	min. 10 x kabeldiameter		
	bewegingssnelheid	max. 3,3 m/s voor een horizontale verplaatsing van 5 m en een maximale acceleratie van 5 m/s ²		
	buigcycli		> 2 Mio.	
	torsiebelasting		± 180 °/m	
Opmerkingen				
Verpakkingseenheid		1 stuk		
Elektrische aansluiting				
Kabel: 5 m, PUR, Halogeen vrij, grijs, Ø 5,1 mm; niet bestraald (recyclebaar); 5 x 0,34 mm ² (42 x Ø 0,1 mm)				
Kabel: 5 m, PUR, Halogeen vrij, grijs, Ø 5,1 mm; lasspatbestendig; 5 x 0,34 mm ² (42 x Ø 0,1 mm)				
Connector: 1 x M12, recht; Vergrendeling: , messing, anti-aangroei; Contacte: verguld; Aandraaimoment: 0,6...1,5				

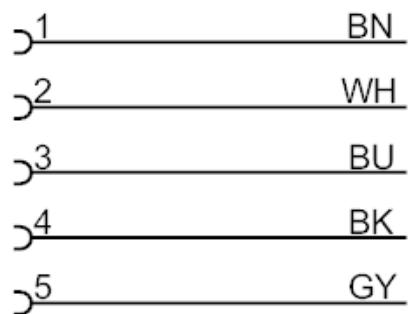
EVW011



Aansluitkabel met connector female

ADOGH050SCS0005T05

Aansluiting



Aderkleuren :

BK =	zwart
BN =	bruin
BU =	blauw
GY =	grijs
WH =	wit