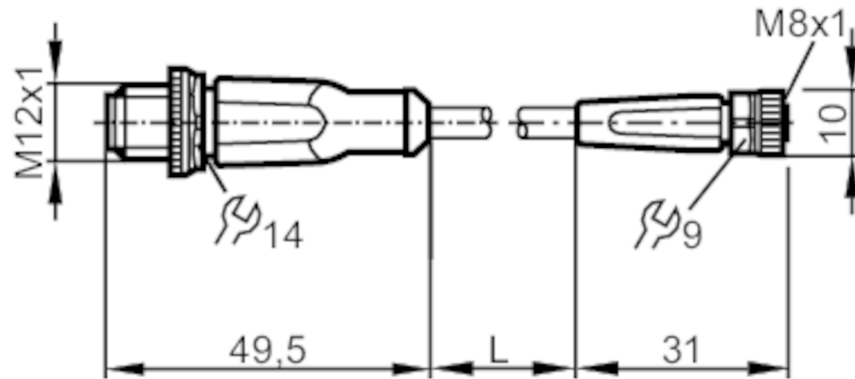




## Verbindingskabel

VDOGF040MSS0001H04STGH040MSS



### Toepassingsgebied

Siliconenvrij	ja
---------------	----

### Elektrische eigenschappen

Voedingsspanning [V]	< 50 AC / < 60 DC
Beschermklasse	III
Stroombelasting gezamenlijk [A]	3

### Omgevingsvariabelen

Omgevingstemperatuur [°C]	-25...90
Opmerking voor de omgevingstemperatuur	cULus: ...75
Omgevingstemperatuur (bewegend) [°C]	-25...90
Opmerking voor de omgevingstemperatuur bewegend	cULus: ...75
Beschermklasse	IP 65; IP 67; IP 68; IP 69K

### Mechanische eigenschappen

Gewicht [g]	55,6
Materialen	behuizing: TPU oranje; Afdichting: FKM
Materiaal overwerpmoer	messing / messing

Toepasbaar in kabelrupsen	buigradius bij bewegende applicaties	min. 10 x kabeldiameter		
	bewegingssnelheid	max. 3,3 m/s voor een horizontale verplaatsing		

# EVC242



## Verbindingskabel

VDOGF040MSS0001H04STGH040MSS

	van 5 m en een maximale acceleratie van 5 m/s <sup>2</sup>			
buigcycli		> 5 Mio.		
torsiebelasting		± 180 °/m		

### Opmerkingen

Verpakkingseenheid 1 stuk

### Elektrische aansluiting

Kabel: 1 m, PUR, Halogeen vrij, zwart, Ø 4,9 mm; 4 x 0,34 mm<sup>2</sup> (42 x Ø 0,1 mm )

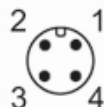
### Elektrische aansluiting - bus

Connector: 1 x M8, recht; Vergrendeling: , messing, vernikkeld; Kontakte: verguld; Aandraaimoment: 0,3...0,5



### Elektrische aansluiting - stekker

Connector: 1 x M12, recht; Vergrendeling: , messing, vernikkeld; Kontakte: verguld; Aandraaimoment: 0,6...1,5



### Aansluiting

