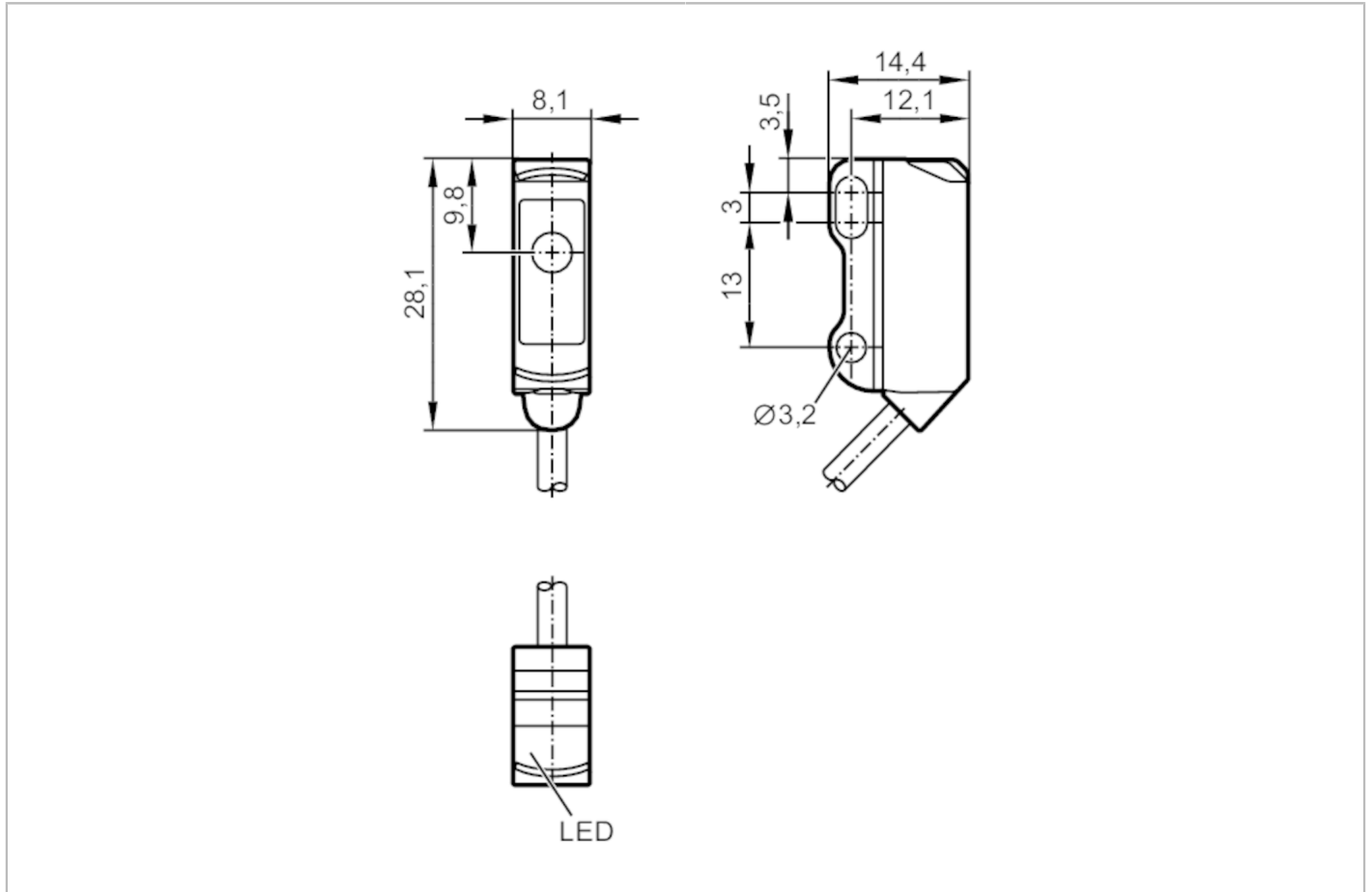




Fotocel zender

O8S-00KG/0,30M/AS/4P



Toepassingsgebied	
Functieprincipe	Gescheiden zender/ontvanger systeem
Elektrische eigenschappen	
Voedingsspanning [V]	10...30 DC
Stroomopname [mA]	12; ((24 V))
Beschermklasse	III
Ompoolbeveiligd	ja
Lichtsoort	rood licht
Golflengte [nm]	633
Bereik	
Zender / ontvanger	zender
Bereik [m]	< 3
Max. lichtvlek diameter [mm]	200
Lichtvlekafmetingen gelden voor	bij maximaal tastbereik
Omgevingsvariabelen	
Omgevingstemperatuur [°C]	-25...60
Beschermklasse	IP 65; IP 67



Fotocel zender

O8S-OOKG/0,30M/AS/4P

Toelatingen / testen		
EMC	EN 60947-5-2	
Mechanische eigenschappen		
Gewicht [g]	23	
Behuizing	rechthoekig	
Afmetingen [mm]	28,1 x 8,1 x 14,4	
Materialen	behuizing: ABS; 1.4404 (roestvast staal / 316L)	
Materiaal optiek	PMMA	
Aanwijzen / bedienelementen		
Weergave	schakelstatus	1 x LED, geel
	in bedrijf	1 x LED, groen
Opmerkingen		
Verpakkingseenheid	1 stuk	

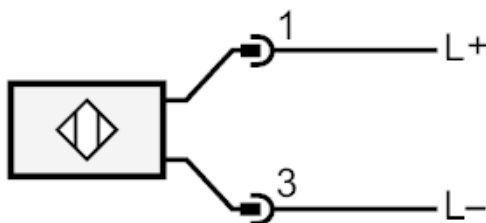
Elektrische aansluiting

Kabel: 0,3 m, PVC, zwart, Ø 2,9 mm; 2 x 0,08 mm²

Connector: 1 x M8



Aansluiting



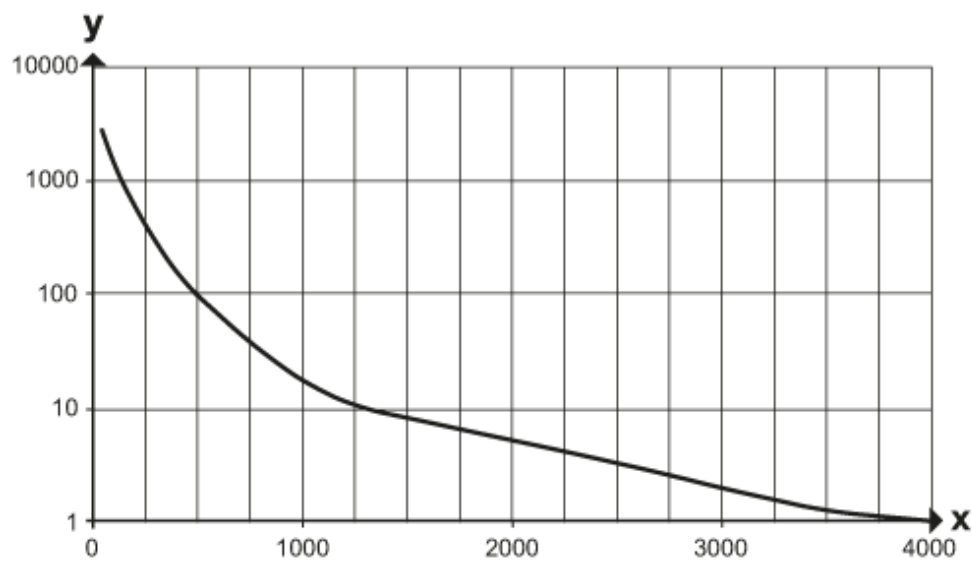


Fotocel zender

O8S-OOKG/0,30M/AS/4P

Diagrammen en curves

functiereservecurve



x: Abstand [mm]

y: Funktionsreservefaktor