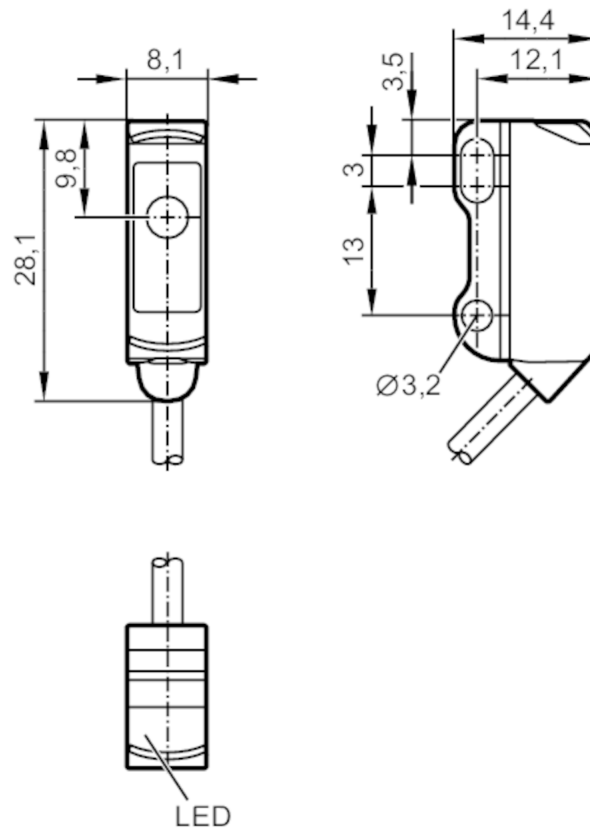


O8S200



Fotocel zender

O8S-00KG/2,0M



Toepassingsgebied

Funcieprincipe Gescheiden zender/ontvanger systeem

Elektrische eigenschappen

Voedingsspanning [V]	10...30 DC
Stroomopname [mA]	12; ((24 V))
Beschermklasse	III
Ompoolbeveiligd	ja
Lichtsoort	rood licht
Golflengte [nm]	633

Bereik

Zender / ontvanger	zender
Bereik [m]	< 3
Max. lichtvlek diameter [mm]	200
Lichtvlekafmetingen gelden voor	bij maximaal tastbereik

Omgevingsvariabelen

Omgevingstemperatuur [°C]	-25...60
Beschermklasse	IP 65; IP 67



Fotocel zender

O8S-OOKG/2,0M

Toelatingen / testen

EMC	EN 60947-5-2
-----	--------------

Mechanische eigenschappen

Gewicht [g]	39,6
Behuizing	rechthoekig
Afmetingen [mm]	28,1 x 8,1 x 14,4
Materialen	behuizing: ABS; 1.4404 (roestvast staal / 316L)
Materiaal optiek	PMMA

Aanwijzen / bedienelementen

Weergave	schakelstatus	1 x LED, geel
	in bedrijf	1 x LED, groen

Opmerkingen

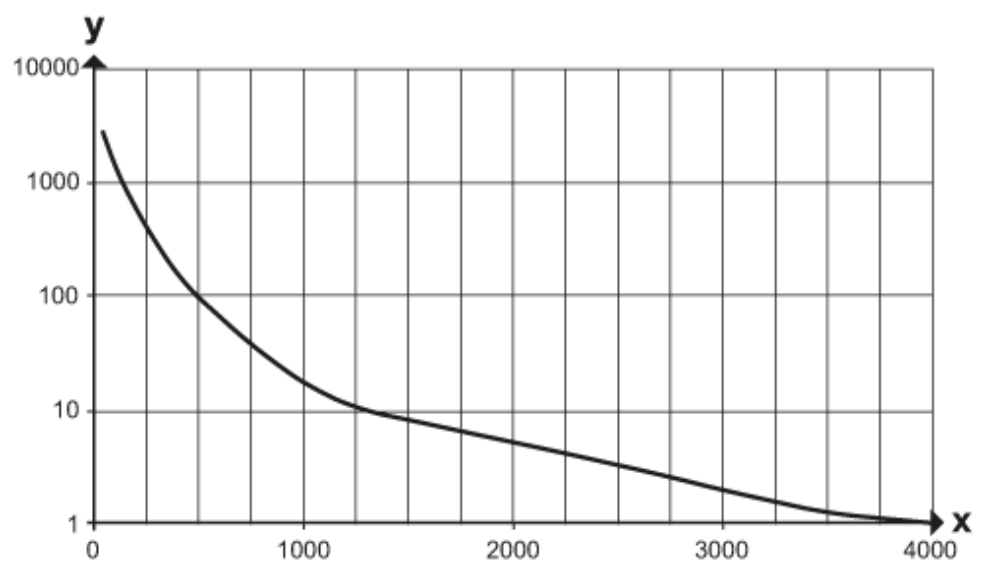
Verpakkingseenheid	1 stuk
--------------------	--------

Elektrische aansluiting

Kabel: 2 m, PVC, zwart, Ø 2,9 mm; 2 x 0,08 mm²

Diagrammen en curves

functiereservecurve



x: Abstand [mm]

y: Funktionsreservefaktor