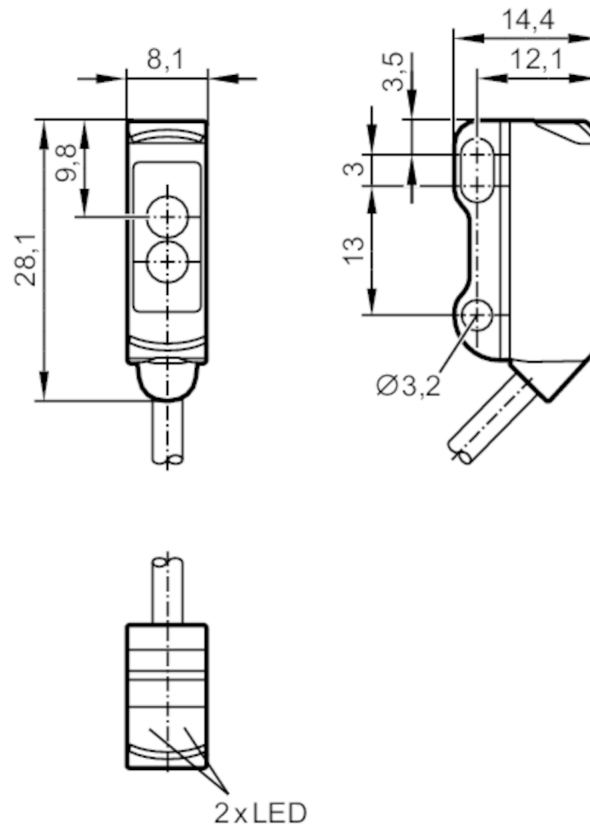


# O8E200



## Fotocel ontvanger

O8E-DPKG/IO-Link/2,0M



ontvanger in bovenste optiek



### Toepassingsgebied

Functieprincipe Gescheiden zender/ontvanger systeem

### Elektrische eigenschappen

Voedingsspanning [V]	10...30 DC
Stroomopname [mA]	15; ((24 V))
Beschermklasse	III
Ompoolbeveiligd	ja
Lichtsoort	rood licht
Golflengte [nm]	633

### Uitgangen

Uitgangsfunctie	Donkerschakelend
Max. spanningsval schakeluitgang DC [V]	2,5
Continue stroombelasting van schakeluitgang DC [mA]	100
Schakelfrequentie DC [Hz]	1000
Elektrische uitvoering	PNP
Kortsluitbeveiliging	ja
Uitvoering kortsluitbeveiliging	pulserend

# O8E200



## Fotocel ontvanger

O8E-DPKG/IO-Link/2,0M

Bereik		
Zender / ontvanger		ontvanger
Bereik	[m]	< 3
Interfaces		
Type overdracht		COM2 (38.4 kBaud)
IO-Link revisie		1.1
SDCI-Norm		IEC 61131-9
IO-Link-apparaat ID		787 d / 00 03 13 h
Profiel		Smart Sensor: Device Identification; Device Diagnosis; Teach Channel; Binary Data Channel
SIO-Mode		ja
Vereiste masterportklasse		A
Omgevingsvariabelen		
Omgevingstemperatuur	[°C]	-25...60
Beschermklasse		IP 65; IP 67
Toelatingen / testen		
EMC		EN 60947-5-2
Mechanische eigenschappen		
Gewicht	[g]	39,8
Behuizing		rechthoekig
Afmetingen	[mm]	28,1 x 8,1 x 14,4
Materialen		behuizing: ABS; 1.4404 (roestvast staal / 316L)
Materiaal optiek		PMMA
Aanwijzen / bedienelementen		
Weergave	schakelstatus	1 x LED, geel
	in bedrijf	1 x LED, groen
Opmerkingen		
Verpakkingseenheid		1 stuk

# O8E200



## Fotocel ontvanger

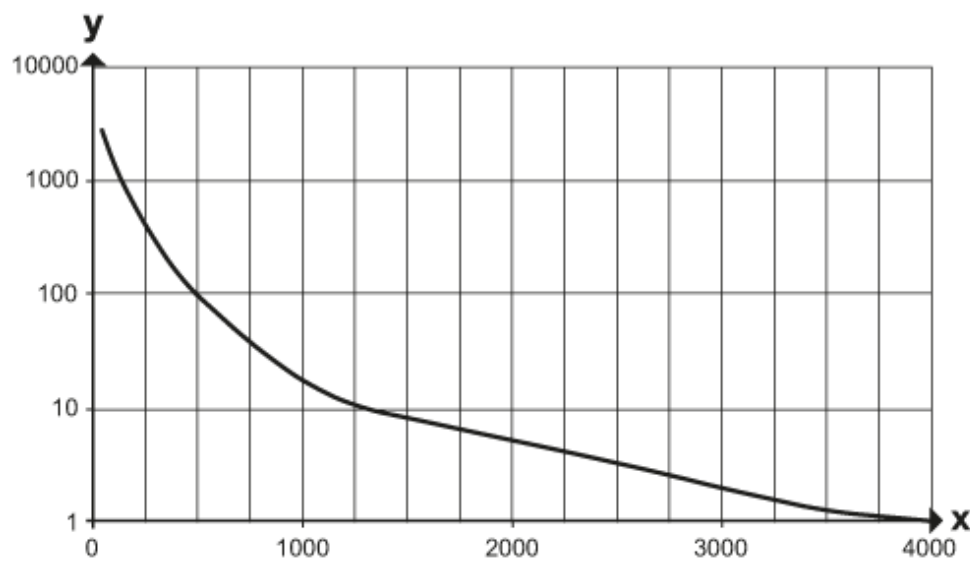
O8E-DPKG/IO-Link/2,0M

### Elektrische aansluiting

Kabel: 2 m, PVC, zwart,  $\varnothing$  2,9 mm; 3 x 0,08 mm<sup>2</sup>

### Diagrammen en curves

functiereservecurve



x: Abstand [mm]

y: Funktionsreservfaktor