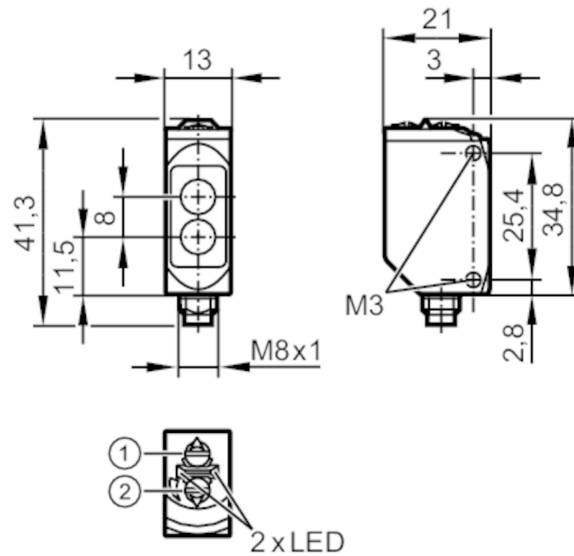


O6P309



Reflector fotocel

O6P-FPKG/ASJ/4P



- 1 contactschakeluitgang
- 1 potentiometer gevoeligheid
- ontvanger in bovenste optiek
- zender in onderste deel



Toepassingsgebied

Funcieprincipe Reflector fotocel

Elektrische eigenschappen

Voedingsspanning [V]	10...30 DC
Stroomopname [mA]	12; ((24 V))
Beschermklasse	III
Ompoolbeveiligd	ja
Lichtsoort	rood licht
Golflengte [nm]	633

Uitgangen

Uitgangsfunctie	licht-/donkerschakelend; (omschakelbaar)
Max. spanningsval schakeluitgang DC [V]	2,5
Continue stroombelasting van schakeluitgang DC [mA]	100
Schakelfrequentie DC [Hz]	1000
Elektrische uitvoering	PNP
Kortsluitbeveiliging	ja
Uitvoering kortsluitbeveiliging	pulserend

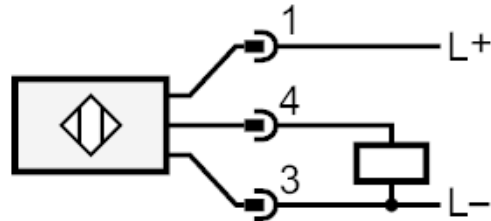


Reflector fotocel

O6P-FPKG/AS/4P

Bereik		
Bereik [m]	0,05...5; (Prisma reflector Ø 80 E20005)	
Bereik instelbaar	ja	
Max. lichtvlek diameter [mm]	150	
Lichtvlekafmetingen gelden voor	bij maximale reikwijdte	
Polarisatiefilter beschikbaar	ja	
Interfaces		
Communicatie interface	IO-Link	
Type overdracht	COM2 (38,4kBaud)	
IO-Link revisie	1.1	
SDCI-Norm	IEC 61131-9 CDV	
IO-Link-apparaat ID	422 d / 00 01 A6 h	
Profiel	Smart Sensor: Device Identification; Binary Data Channel	
SIO-Mode	ja	
Vereiste masterportklasse	A	
Omgevingsvariabelen		
Omgevingstemperatuur [°C]	-25...80	
Beschermklasse	IP 65; IP 67; IP 68; IP 69K	
Toelatingen / testen		
EMC	EN 60947-5-2	
MTTF [ANN]	681	
UL Certificeringsnummer	E010	
Mechanische eigenschappen		
Gewicht [g]	35,4	
Behuizing	rechthoekig	
Afmetingen [mm]	41,3 x 13 x 21	
Materialen	behuizing: 1.4404 (roestvast staal / 316L); kunststof: PPSU; Afdichting: EPDM	
Materiaal optiek	PMMA	
Aanwijzen / bedienelementen		
Weergave	schakelstatus	1 x LED, geel
	in bedrijf	1 x LED, groen
Opmerkingen		
Opmerkingen	bedrijfsspanning "supply class 2" volgens cULus	
Verpakkingseenheid	1 stuk	
Elektrische aansluiting		
Connector: 1 x M8		

Aansluiting

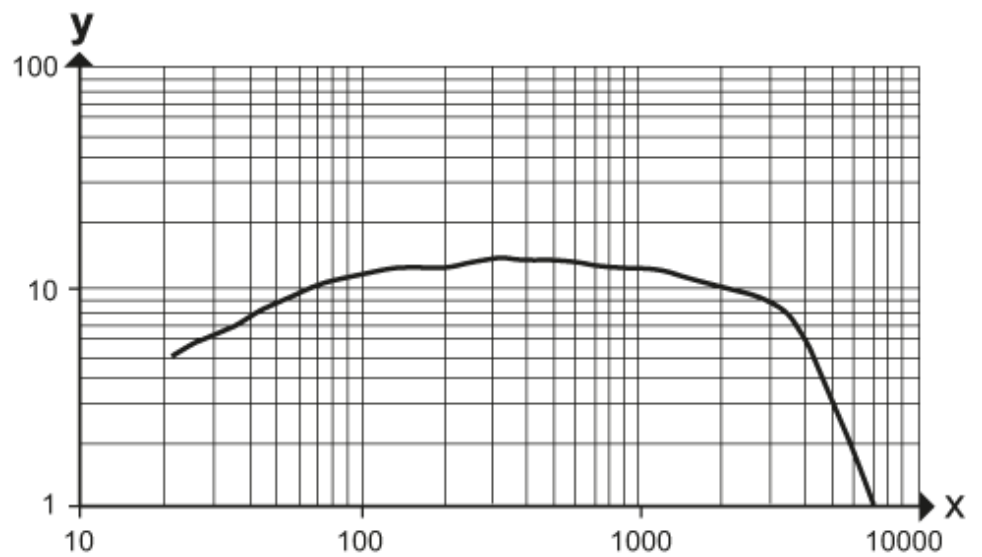


4

OUT / IO-Link

Diagrammen en curves

functiereservecurve



x: Abstand [mm]

y: Funktionsreservefaktor