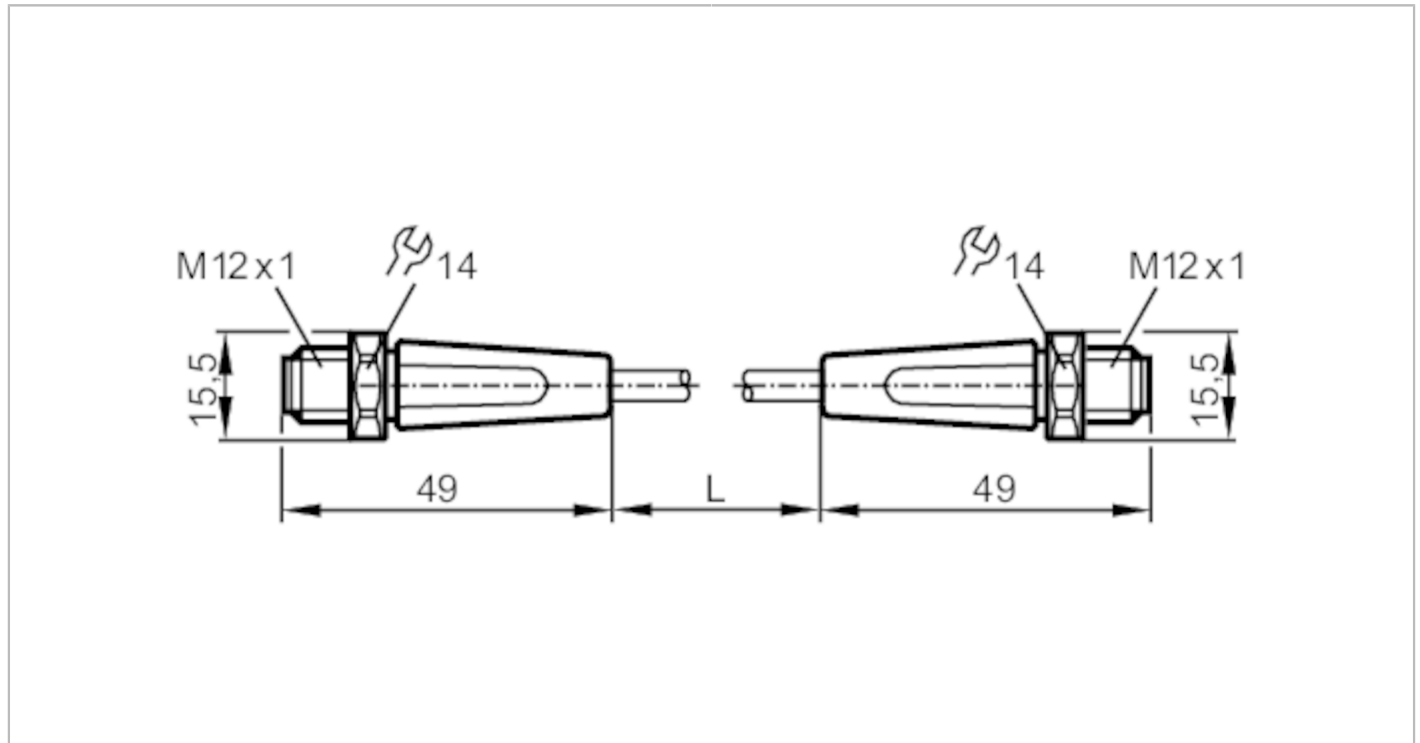




Verbindingskabel

VSTGN040VAS0010P04STGN040VAS



Toepassingsgebied	
Applicatie	Industrial Ethernet; CAT5/CAT5e; 100 Mbit/s; Hygiënische en natte gebieden in de levensmiddelenindustrie
Siliconenvrij	ja
Elektrische eigenschappen	
Voedingsspanning [V]	30 AC / 60 DC
Beschermklasse	III
Stroombelasting gezamenlijk [A]	4; (cULus: 1,66 A)
Omgevingsvariabelen	
Omgevingstemperatuur [°C]	-25...80
Opmerking voor de omgevingstemperatuur	cULus: max. 65 °C
Omgevingstemperatuur (bewegend) [°C]	0...80
Opmerking voor de omgevingstemperatuur bewegend	cULus: max. 65 °C
Beschermklasse	IP 65; IP 67; IP 68; IP 69K

Verbindingskabel

VSTGN040VAS0010P04STGN040VAS

Mechanische eigenschappen		
Gewicht [g]	615,4	
Afmetingen [mm]	15,5 x 15,5 x 49	
Materialen	PP Halogeen vrij	
Materiaal overwerpmoer	1.4404 (roestvast staal / 316L)	
Toepasbaar in kabelrupsen	buigradius bij bewegende applicaties	min. 15 x kabeldiameter
	bewegingssnelheid	max. 3,3 m/s voor een horizontale verplaatsing van 5 m en een maximale acceleratie van 5 m/s ²
	buigcycli	> 1 Mio.
	torsiebelasting	± 180 °/m
Toepasbaar in kabelrupsen	ja	

Opmerkingen	
Verpakkingseenheid	1 stuk

Elektrische aansluiting	
Kabel: 10 m, MPPE, Halogeen vrij, grijs, Ø 6,5 mm, Afgeschermd; PROFINET Type C; 4 x 0,34 mm ² (7 x Ø 0,25 mm)	

Elektrische aansluiting - stekker	
Connector: 1 x M12, recht; Behuizing: PP, Halogeen vrij; Vergrendeling: 1.4404 (roestvast staal / 316L); Contactpinnen: verguld; Aandraaimoment: 0,6...1,2 Nm; Afgeschermd kabel: afscherming verbonden	



Aansluiting

