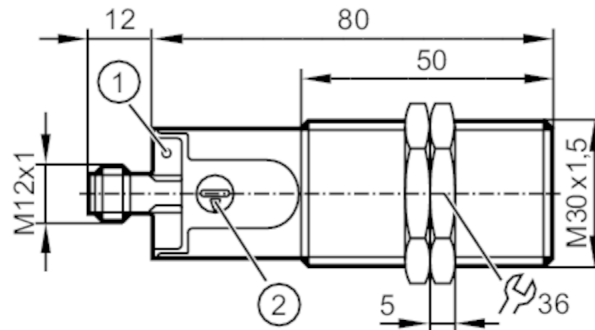


# KI5311



## Capacitieve sensor

KI-3150QBPKG/SL/1P/US/IO



- 1 LED geel schakelstatus
- 2 potentiometer Schakelafstand



Made in Germany

### Toepassingsgebied

Mediumtemperatuur [°C] -25...110

### Elektrische eigenschappen

Voedingsspanning [V] 10...30 DC

Stroomopname [mA] < 22

Beschermklasse III

Ompoolbeveiligd ja

### Uitgangen

Uitgangsfunctie maakcontact

Max. spanningsval schakeluitgang DC [V] 2,5

Continue stroombelasting van schakeluitgang DC [mA] 200

Schakelfrequentie DC [Hz] 40

Elektrische uitvoering PNP

Kortsluitbeveiliging ja

Beschermd tegen overbelasting ja

### Bereik

Schakelafstand [mm] 0,5...24

Schakelafstand instelbaar ja

Fabrieksinstelling schakelafstand [mm] 15

Reële schakelafstand (Sr) [mm] 15 ± 10 %

### Nauwkeurigheid / afwijkingen

Hysterese [X01] 1...15

Schakelpunt drift [X01] -15...15

# KI5311



## Capacitieve sensor

KI-3150QBPKG/SL/1P/US/IO

Interfaces		
Communicatie interface	IO-Link	
Type overdracht	COM2 (38,4 kBaud)	
IO-Link revisie	1.1	
SDCI-Norm	IEC 61131-9	
Profiel	Smart Sensor: Process Data Variable; Device Identification	
SIO-Mode	ja	
Vereiste masterportklasse	A	
Min. procescyclustijd [ms]	20	
Omgevingsvariabelen		
Omgevingstemperatuur [°C]	-25...80	
Beschermklasse	IP 65; IP 67; IP 69K	
Toelatingen / testen		
EMC	EN 61000-4-2	30 kV AD / 4 kV CD
	EN 61000-4-3	10 V/m
	EN 61000-4-4	2 kV
	EN 61000-4-6	10 V
	EN 55011	klasse B
Trillingsbestendigheid	DIN EN 60947-5-2	1 mm amplitude, trillingsduur 5 min., 30 min. in iedere richting bij resonantie of 55 Hz
Schokbestendigheid	DIN EN 60947-5-2	30 g 6 schokken / 11 ms halve sinus (x,y,z)
MTTF [ANN]	903,84	
UL Certificeringsnummer	D001	
Mechanische eigenschappen		
Gewicht [g]	53,6	
Behuizing	cilindrisch schroefdraad	
Inbouwwijze	quasi-bondig	
Afmetingen [mm]	M30 x 1,5 / L = 80	
Schroefdraadtype	M30 x 1,5	
Materialen	PBT; PC; POM	
Aandraaimoment [Nm]	8	
Aanwijzen / bediendelementen		
Weergave	schakelstatus	1 x LED, geel
Toebehoren		
Toebehoren (meegeleverd)	bevestigingsmoeren: 2	
Opmerkingen		
Verpakkingseenheid	1 stuk	
Elektrische aansluiting		
Connector: 1 x M12		

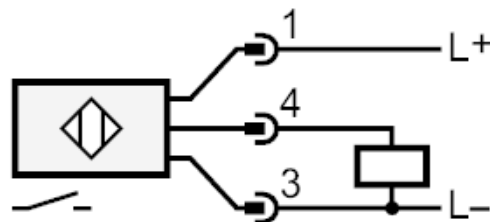
# KI5311

## Capacitieve sensor

KI-3150QBPKG/SL/1P/US/IO



### Aansluiting



4: OUT / IO-Link