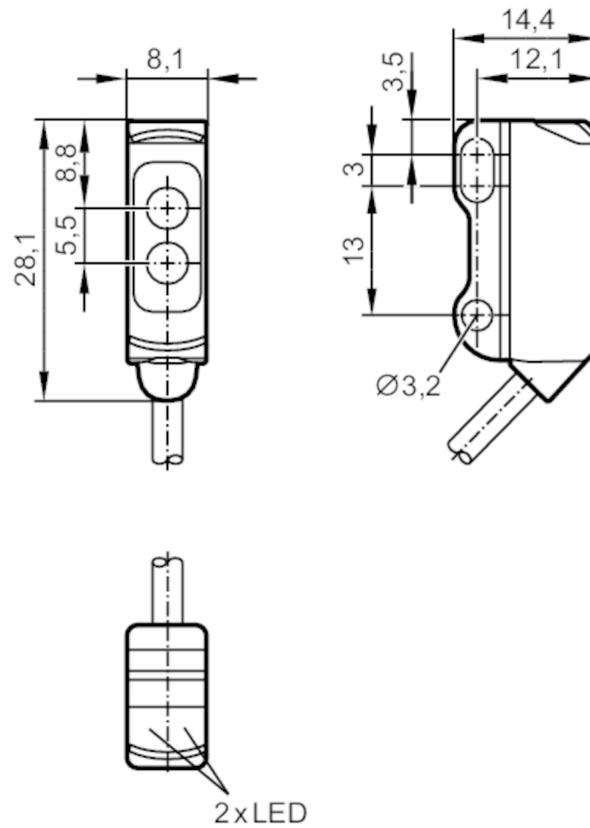


# O8H208



## tasterfotocel met achtergrondonderdrukking

O8H-HPKG/IO-Link/0,30M/AS/3P



ontvanger in bovenste optiek  
zender in onderste deel



Toepassingsgebied	
Functieprincipe	Taster fotocel
Elektrische eigenschappen	
Voedingsspanning [V]	10...30 DC
Stroomopname [mA]	20; ((24 V))
Beschermklasse	III
Ompoolbeveiligd	ja
Lichtsoort	rood licht
Golflengte [nm]	633



## tasterfotocel met achtergrondonderdrukking

O8H-HPKG/IO-Link/0,30M/AS/3P

Uitgangen	
Uitgangsfunctie	Lichtschakelend
Max. spanningsval schakeluitgang DC [V]	2,5
Continue stroombelasting van schakeluitgang DC [mA]	100
Schakelfrequentie DC [Hz]	1000
Elektrische uitvoering	PNP
Kortsluitbeveiliging	ja
Uitvoering kortsluitbeveiliging	pulserend
Bereik	
Tastbereik [mm]	1...30; (wit papier 200 x 200 mm)
Bereik object wit (90 % reflectie) [mm]	1...30
Bereik object grijs (18 % reflectie) [mm]	5...30
Bereik object zwart (6 % reflectie) [mm]	5...29
Bereik instelbaar	ja
Max. lichtvlek diameter [mm]	4
Lichtvlekafmetingen gelden voor	bij maximaal tastbereik
Meetbereik eindwaarde [mm]	10...80
Achtergrondonderdrukking aanwezig	ja
Interfaces	
Communicatie interface	IO-Link
Type overdracht	COM2 (38.4 kBaud)
IO-Link revisie	1.1
SDCI-Norm	IEC 61131-9
IO-Link-apparaat ID	535 d / 00 02 17 h
Profiel	Smart Sensor: Device Identification; Device Diagnosis; Teach Channel; Binary Data Channel
SIO-Mode	ja
Vereiste masterportklasse	A
Omgevingsvariabelen	
Omgevingstemperatuur [°C]	-25...60
Beschermklasse	IP 65; IP 67
Toelatingen / testen	
EMC	EN 60947-5-2
Mechanische eigenschappen	
Gewicht [g]	23
Behuizing	rechthoekig
Afmetingen [mm]	28,1 x 8,1 x 14,4
Materialen	behuizing: ABS; 1.4404 (roestvast staal / 316L)
Materiaal optiek	PMMA

# O8H208



## tasterfotocel met achtergrondonderdrukking

O8H-HPKG/IO-Link/0,30M/AS/3P

### Aanwijzen / bedienelementen

Weergave	schakelstatus	1 x LED, geel
	in bedrijf	1 x LED, groen

### Opmerkingen

Verpakkingseenheid	1 stuk
--------------------	--------

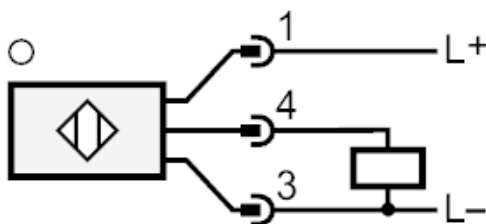
### Elektrische aansluiting

Kabel: 0,3 m, PVC; 3 x 0,08 mm<sup>2</sup>

Connector: 1 x M8



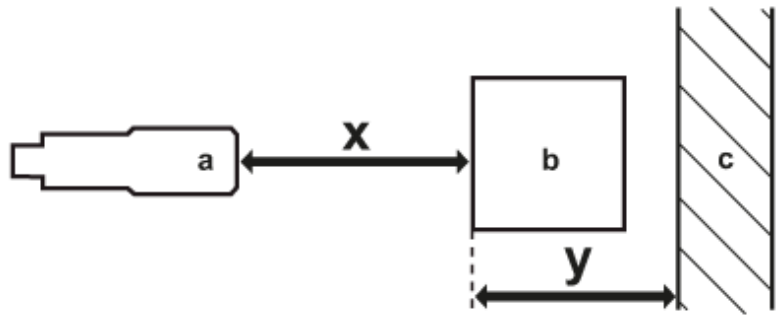
### Aansluiting



## tasterfotocel met achtergrondonderdrukking

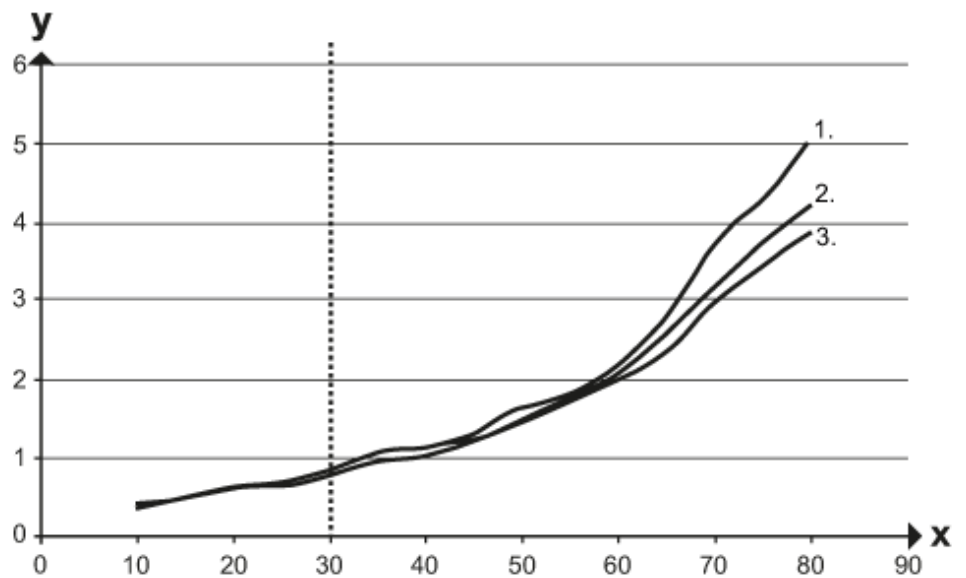
O8H-HPKG/IO-Link/0,30M/AS/3P

### Diagrammen en curves



- a: sensor
- b: object
- c: achtergrond
- x: afstand sensor / object [mm]
- y: min. afstand object / achtergrond [mm]

### nauwkeurigheidskarakteristiek



- x: afstand sensor / object [mm]
- y: min. afstand object / achtergrond [mm]
- 1 = object zwart (6 % reflectie) , achtergrond (wit 90% reflectie)
- 2 = object grijs (18 % reflectie) , achtergrond (wit 90% reflectie)
- 3 = object wit (90 % reflectie) , achtergrond (wit 90% reflectie)