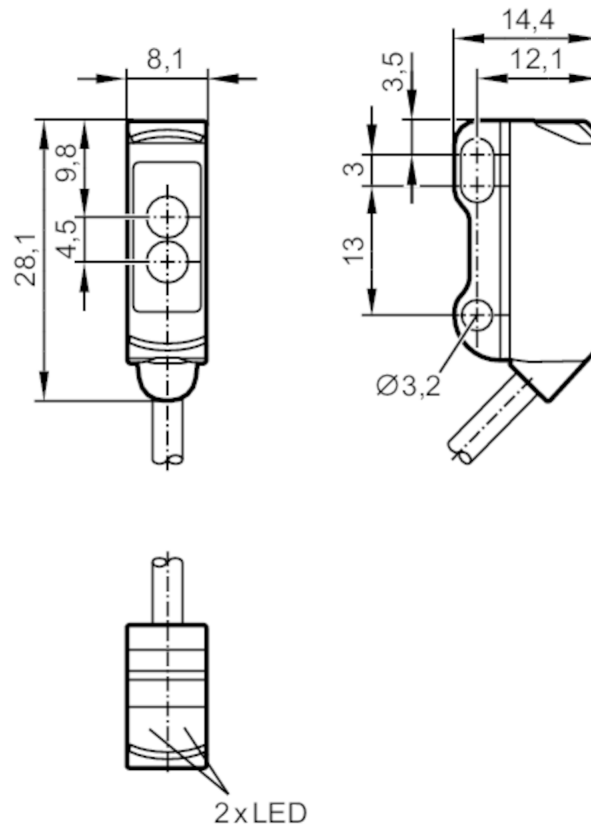


O8P202



Reflector fotocel

O8P-DPKG/IO-Link/0,30M/AS/3P



ontvanger in bovenste optiek
zender in onderste deel



Toepassingsgebied

Functieprincipe

Reflector fotocel

Elektrische eigenschappen

Voedingsspanning [V]	10...30 DC
Stroomopname [mA]	20; ((24 V))
Beschermklasse	III
Ompoolbeveiligd	ja
Lichtsoort	rood licht
Golflengte [nm]	633



Reflector fotocel

O8P-DPKG/IO-Link/0,30M/AS/3P

Uitgangen		
Uitgangsfunctie	Donkerschakelend	
Max. spanningsval schakeluitgang DC [V]	2,5	
Continue stroombelasting van schakeluitgang DC [mA]	100	
Schakelfrequentie DC [Hz]	1000	
Elektrische uitvoering	PNP	
Kortsluitbeveiliging	ja	
Uitvoering kortsluitbeveiliging	pulserend	
Bereik		
Tastbereik [mm]	20...1800; (Prisma reflector Ø 30 E20004)	
Bereik instelbaar	ja	
Max. lichtvlek diameter [mm]	120	
Lichtvlekafmetingen gelden voor	bij maximaal tastbereik	
Polarisatiefilter beschikbaar	ja	
Interfaces		
Type overdracht	COM2 (38.4 kBaud)	
IO-Link revisie	1.1	
SDCI-Norm	IEC 61131-9	
IO-Link-apparaat ID	786 d / 00 03 12 h	
Profiel	Smart Sensor: Device Identification; Device Diagnosis; Teach Channel; Binary Data Channel	
SIO-Mode	ja	
Vereiste masterportklasse	A	
Omgevingsvariabelen		
Omgevingstemperatuur [°C]	-25...60	
Beschermklasse	IP 65; IP 67	
Toelatingen / testen		
EMC	EN 60947-5-2	
Mechanische eigenschappen		
Gewicht [g]	23	
Behuizing	rechthoekig	
Afmetingen [mm]	28,1 x 8,1 x 14,4	
Materialen	behuizing: ABS; 1.4404 (roestvast staal / 316L)	
Materiaal optiek	PMMA	
Aanwijzen / bedienelementen		
Weergave	schakelstatus	1 x LED, geel
	in bedrijf	1 x LED, groen
Opmerkingen		
Verpakkingseenheid	1 stuk	

O8P202



Reflector fotocel

O8P-DPKG/IO-Link/0,30M/AS/3P

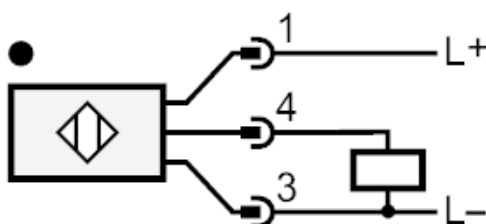
Elektrische aansluiting

Kabel: 0,3 m, PVC, zwart, Ø 2,9 mm; 3 x 0,08 mm²

Connector: 1 x M8

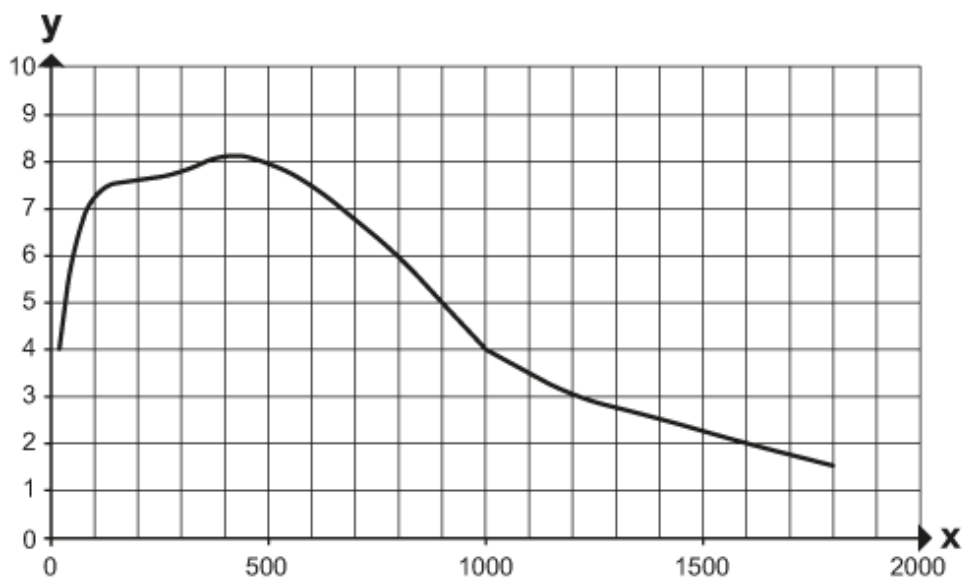


Aansluiting



Diagrammen en curves

functiereservecurve



x: Abstand [mm]

y: Funktionsreservefaktor