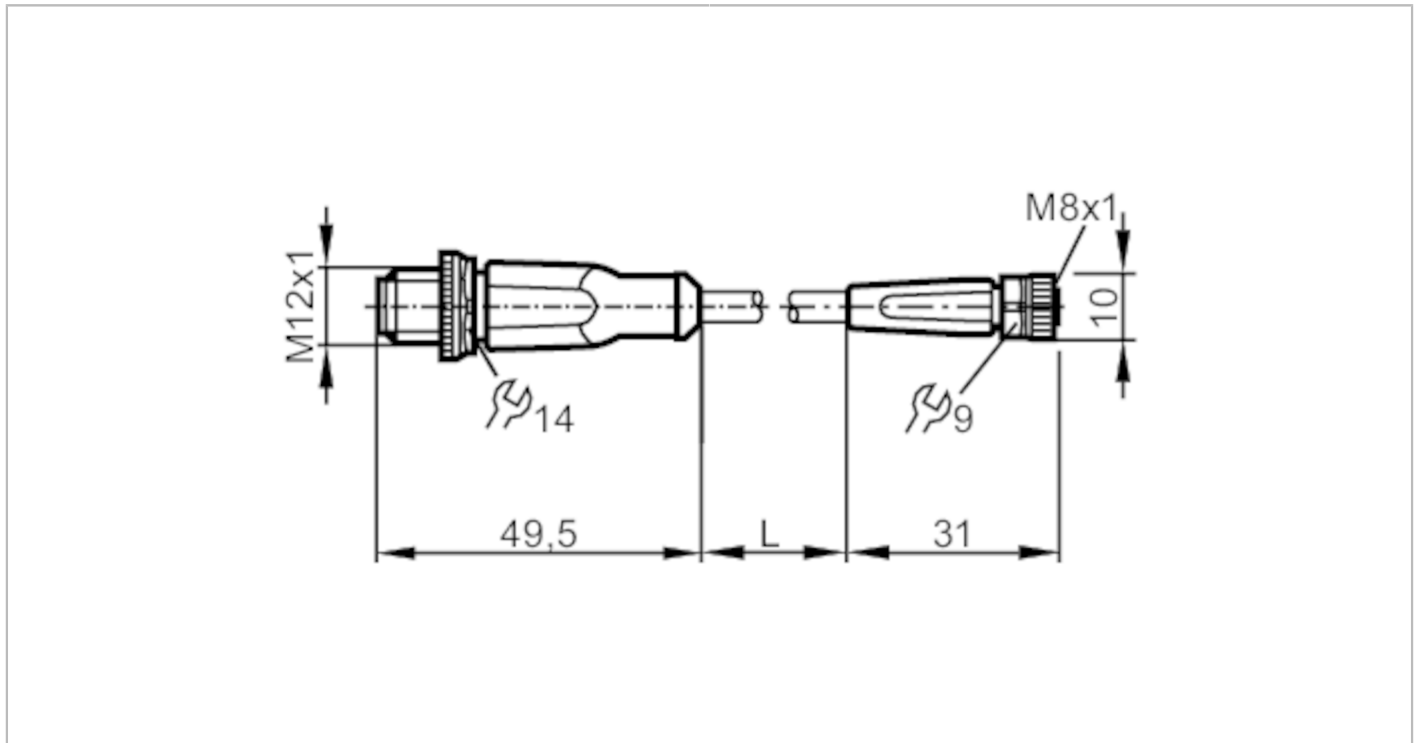


EVC243



Verbindingskabel

VDOGF040MSS0002H04STGH040MSS



Toepassingsgebied		
Siliconenvrij	ja	
Elektrische eigenschappen		
Voedingsspanning [V]	< 50 AC / < 60 DC	
Beschermklasse	III	
Stroombelasting gezamenlijk [A]	3	
Omgevingsvariabelen		
Omgevingstemperatuur [°C]	-25...90	
Opmerking voor de omgevingstemperatuur	cULus: ...75	
Omgevingstemperatuur (bewegend) [°C]	-25...90	
Opmerking voor de omgevingstemperatuur bewegend	cULus: ...75	
Beschermklasse	IP 65; IP 67; IP 68; IP 69K	
Mechanische eigenschappen		
Gewicht [g]	89,6	
Materialen	behuizing: TPU oranje; Afdichting: FKM	
Materiaal overwerpmoer	messing / messing	
Toepasbaar in kabelrupsen	buigradius bij bewegende applicaties	min. 10 x kabeldiameter
	bewegingssnelheid	max. 3,3 m/s voor een horizontale verplaatsing

EVC243



Verbindingskabel

VDOGF040MSS0002H04STGH040MSS

	van 5 m en een maximale acceleratie van 5 m/s ²		
buigcycli		> 5 Mio.	
torsiebelasting		± 180 °/m	

Opmerkingen

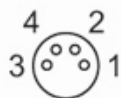
Verpakkingseenheid 1 stuk

Elektrische aansluiting

Kabel: 2 m, PUR, Halogeen vrij, zwart, Ø 4,9 mm; 4 x 0,34 mm² (42 x Ø 0,1 mm)

Elektrische aansluiting - bus

Connector: 1 x M8, recht; Vergrendeling: , messing, vernikkeld; Contacte: verguld; Aandraaimoment: 0,3...0,5



Elektrische aansluiting - stekker

Connector: 1 x M12, recht; Vergrendeling: , messing, vernikkeld; Contacte: verguld; Aandraaimoment: 0,6...1,5



Aansluiting

