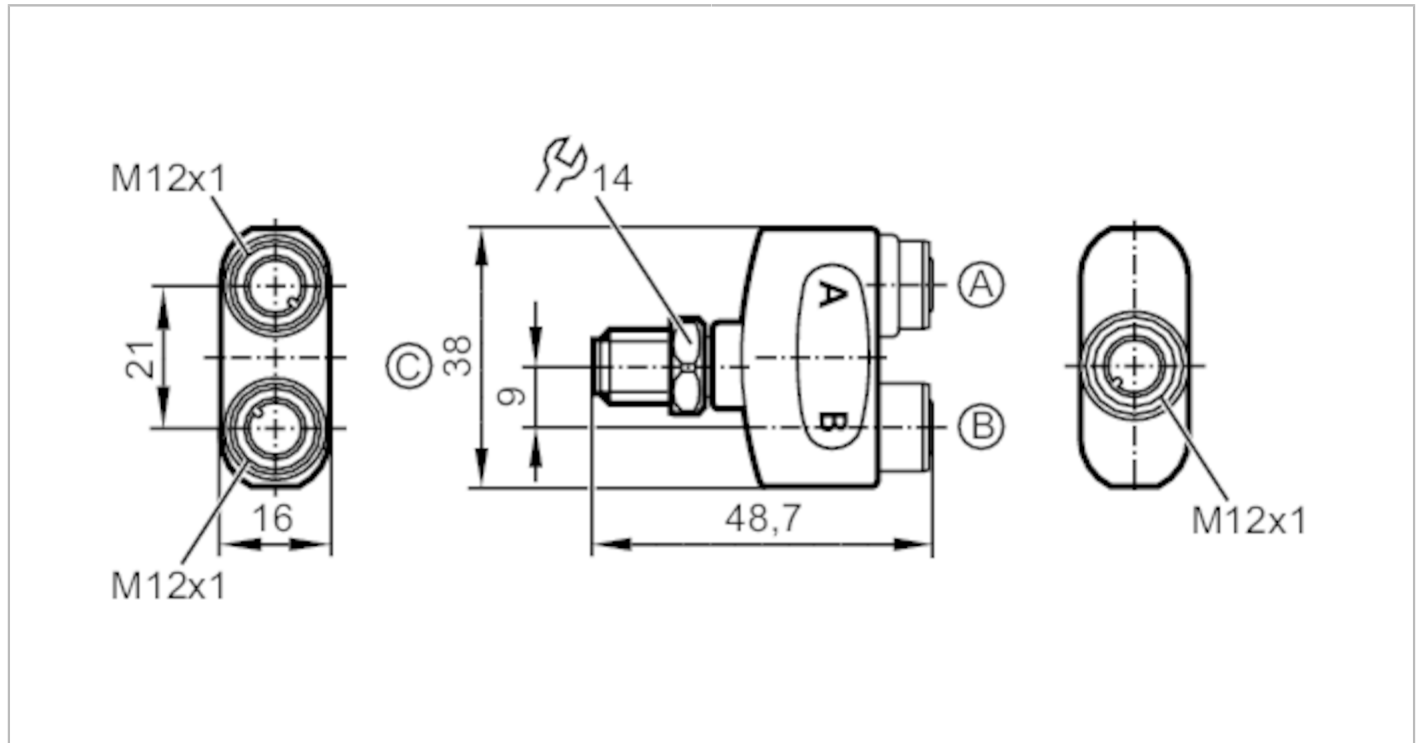


EBT006



safety T-splitter

ZDO2H030VAS0000-00STGH040VAS



CE

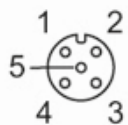
Toepassingsgebied	
Siliconenvrij	ja
Elektrische eigenschappen	
Voedingsspanning [V]	< 250 AC / < 300 DC
Beschermklasse	II
Stroombelasting per module / steekplaats [A]	4
Stroombelasting gezamenlijk [A]	4
Omgevingsvariabelen	
Omgevingstemperatuur [°C]	-25...100
Beschermklasse	IP 65; IP 67; IP 68; IP 69K
Mechanische eigenschappen	
Gewicht [g]	35
Materialen	behuizing: PA (polyamide) oranje; Afdichting: EPDM
Materiaal overwerpmoer	1.4404 (roestvast staal / 316L) / 1.4404 (roestvast staal / 316L)
Opmerkingen	
Verpakkingseenheid	1 stuk
Elektrische aansluiting - bus	
Connector: 2 x M12; Vergrendeling: , 1.4404 (roestvast staal / 316L); Contacte: verguld; Aandraaimoment: 0,6...1,5	

EBT006



safety T-splitter

ZDO2H030VAS0000-00STGH040VAS

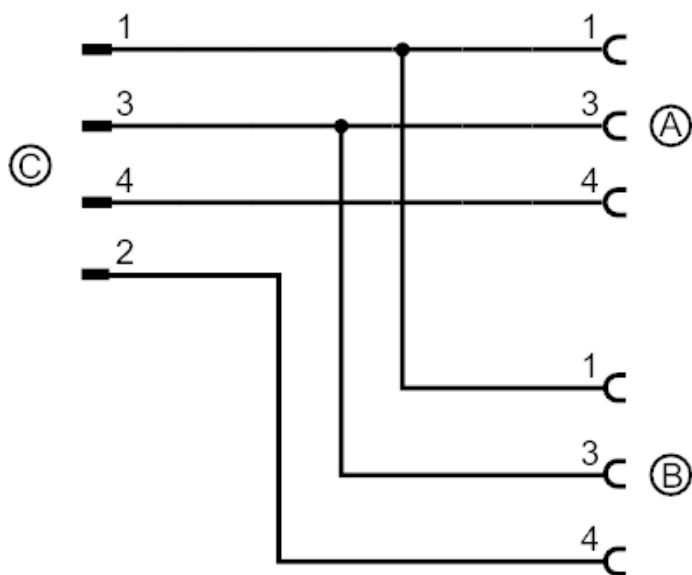


Elektrische aansluiting - stekker

Connector: 1 x M12; Vergrendeling: , 1.4404 (roestvast staal / 316L); Kontakte: verguld; Aandraaimoment: 0,6...1,5



Aansluiting



Aansluiting volgens IEC 61076-2-101