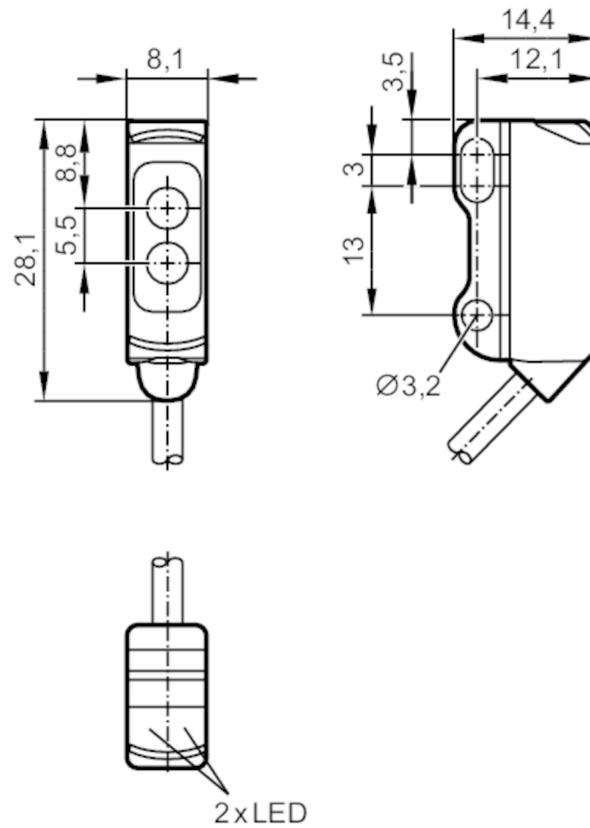


# O8H206



## tasterfotocel met achtergrondonderdrukking

O8H-HPKG/IO-Link/2,0M



ontvanger in bovenste optiek  
zender in onderste deel

CE EAC IO-Link

### Toepassingsgebied

Functieprincipe Taster fotocel

### Elektrische eigenschappen

Voedingsspanning [V]	10...30 DC
Stroomopname [mA]	20; ((24 V))
Beschermklasse	III
Ompoolbeveiligd	ja
Lichtsoort	rood licht
Golflengte [nm]	633



## tasterfotocel met achtergrondonderdrukking

O8H-HPKG/IO-Link/2,0M

Uitgangen	
Uitgangsfunctie	Lichtschakelend
Max. spanningsval schakeluitgang DC [V]	2,5
Continue stroombelasting van schakeluitgang DC [mA]	100
Schakelfrequentie DC [Hz]	1000
Elektrische uitvoering	PNP
Kortsluitbeveiliging	ja
Uitvoering kortsluitbeveiliging	pulserend
Bereik	
Tastbereik [mm]	1...30; (wit papier 200 x 200 mm)
Bereik object wit (90 % reflectie) [mm]	1...30
Bereik object grijs (18 % reflectie) [mm]	5...30
Bereik object zwart (6 % reflectie) [mm]	5...29
Bereik instelbaar	ja
Max. lichtvlek diameter [mm]	4
Lichtvlekafmetingen gelden voor	bij maximaal tastbereik
Meetbereik eindwaarde [mm]	10...80
Achtergrondonderdrukking aanwezig	ja
Interfaces	
Communicatie interface	IO-Link
Type overdracht	COM2 (38.4 kBaud)
IO-Link revisie	1.1
SDCI-Norm	IEC 61131-9
IO-Link-apparaat ID	535 d / 00 02 17 h
Profiel	Smart Sensor: Device Identification; Device Diagnosis; Teach Channel; Binary Data Channel
SIO-Mode	ja
Vereiste masterportklasse	A
Omgevingsvariabelen	
Omgevingstemperatuur [°C]	-25...60
Beschermklasse	IP 65; IP 67
Toelatingen / testen	
EMC	EN 60947-5-2
Mechanische eigenschappen	
Gewicht [g]	39,4
Behuizing	rechthoekig
Afmetingen [mm]	28,1 x 8,1 x 14,4
Materialen	behuizing: ABS; 1.4404 (roestvast staal / 316L)
Materiaal optiek	PMMA

# O8H206



## tasterfotocel met achtergrondonderdrukking

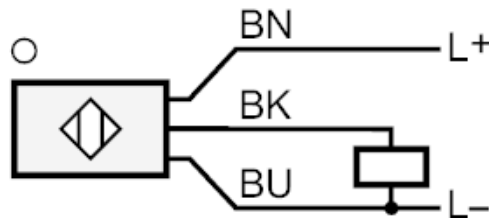
O8H-HPKG/IO-Link/2,0M

Aanwijzen / bedienelementen		
Weergave	schakelstatus	1 x LED, geel
	in bedrijf	1 x LED, groen

Opmerkingen	
Verpakkingseenheid	1 stuk

Elektrische aansluiting	
Kabel: 2 m, PVC; 3 x 0,08 mm <sup>2</sup>	

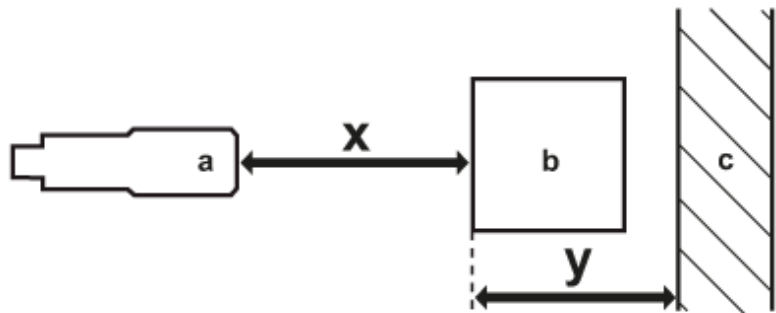
Aansluiting	
-------------	--



Aderkleuren :

BN = bruin  
BK = zwart  
BU = blauw

## Diagrammen en curves



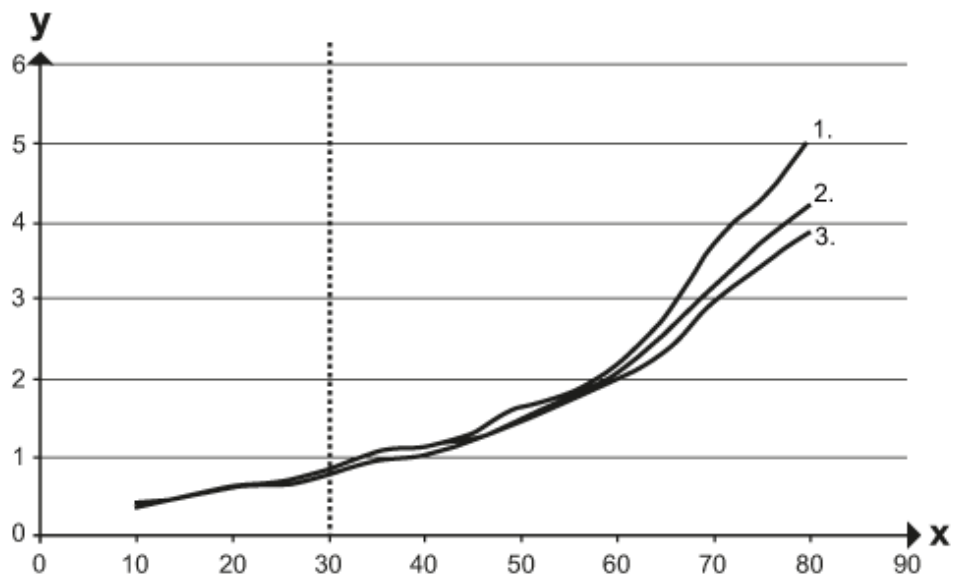
a: sensor  
b: object  
c: achtergrond  
x: afstand sensor / object [mm]  
y: min. afstand object / achtergrond [mm]



## tasterfotocel met achtergrondonderdrukking

O8H-HPKG/IO-Link/2,0M

nauwkeurigheidskarakteristiek



x: afstand sensor / object [mm]

y: min. afstand object / achtergrond [mm]

1 = object zwart (6 % reflectie) , achtergrond (wit 90% reflectie)

2 = object grijs (18 % reflectie) , achtergrond (wit 90% reflectie)

3 = object wit (90 % reflectie) , achtergrond (wit 90% reflectie)