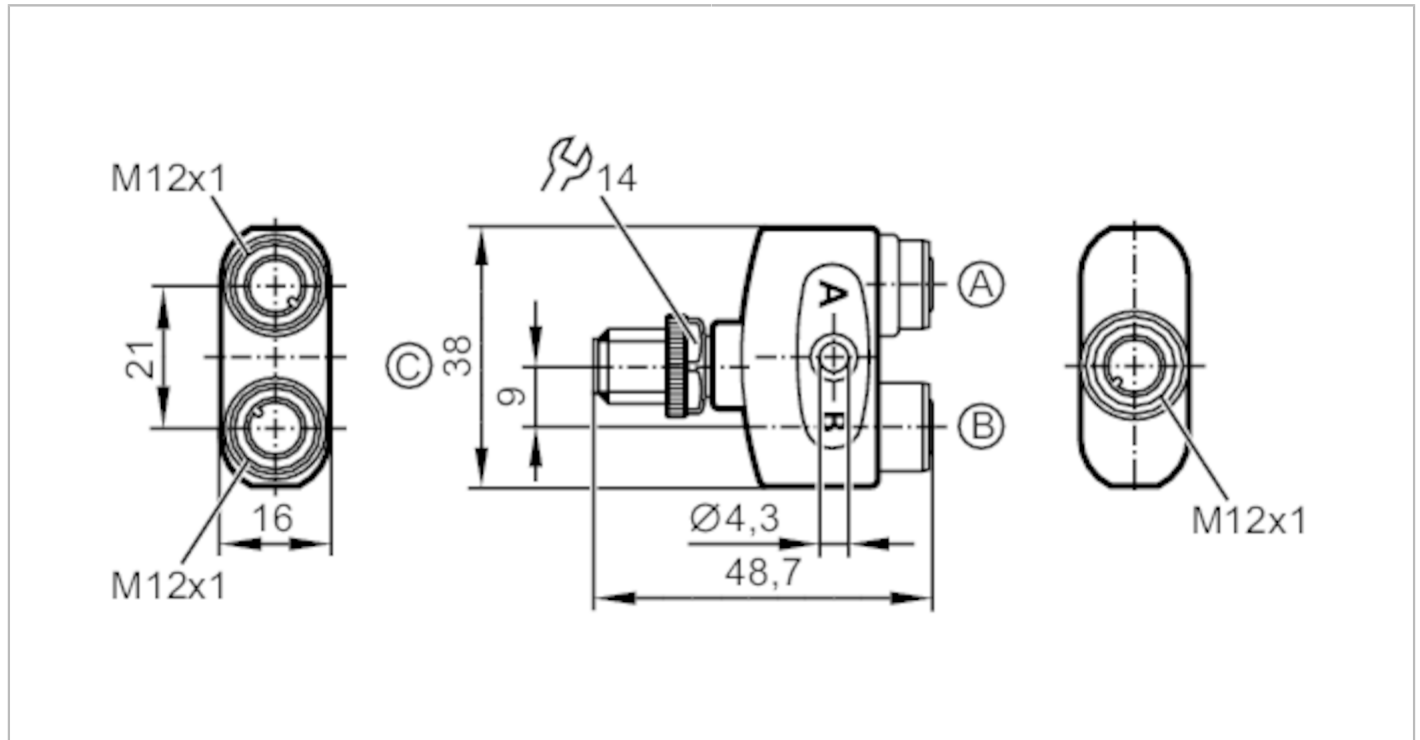


EBC116



safety T-splitter

ZDO2H050MSS0000-00STGH050MSS



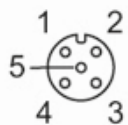
Toepassingsgebied	
Applicatie	logische OR-verknoping
Siliconenvrij	ja
Elektrische eigenschappen	
Voedingsspanning [V]	< 60 AC/DC; (cULus: 30 AC / 42 DC)
Beschermklasse	II
Stroombelasting per module / steekplaats [A]	4
Stroombelasting gezamenlijk [A]	4; (cULus: 3)
Omgevingsvariabelen	
Omgevingstemperatuur [°C]	-25...90
Opmerking voor de omgevingstemperatuur	cULus: ...65 °C
Beschermklasse	IP 65; IP 67; IP 68; IP 69K
Mechanische eigenschappen	
Gewicht [g]	36,8
Materialen	behuizing: PA (polyamide) oranje; Afdichting: FKM
Materiaal overwerpmoer	messing / messing
Opmerkingen	
Verpakkingseenheid	1 stuk
Elektrische aansluiting - bus	
Connector: 2 x M12; Vergrendeling: , messing, vernikkeld; Contacte: verguld; Aandraaimoment: 0,6...1,5	

EBC116



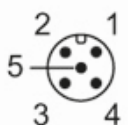
safety T-splitter

ZDO2H050MSS0000-00STGH050MSS



Elektrische aansluiting - stekker

Connector: 1 x M12; Vergrendeling: , messing, vernikkeld; Kontakte: verguld; Aandraaimoment: 0,6...1,5



Aansluiting

