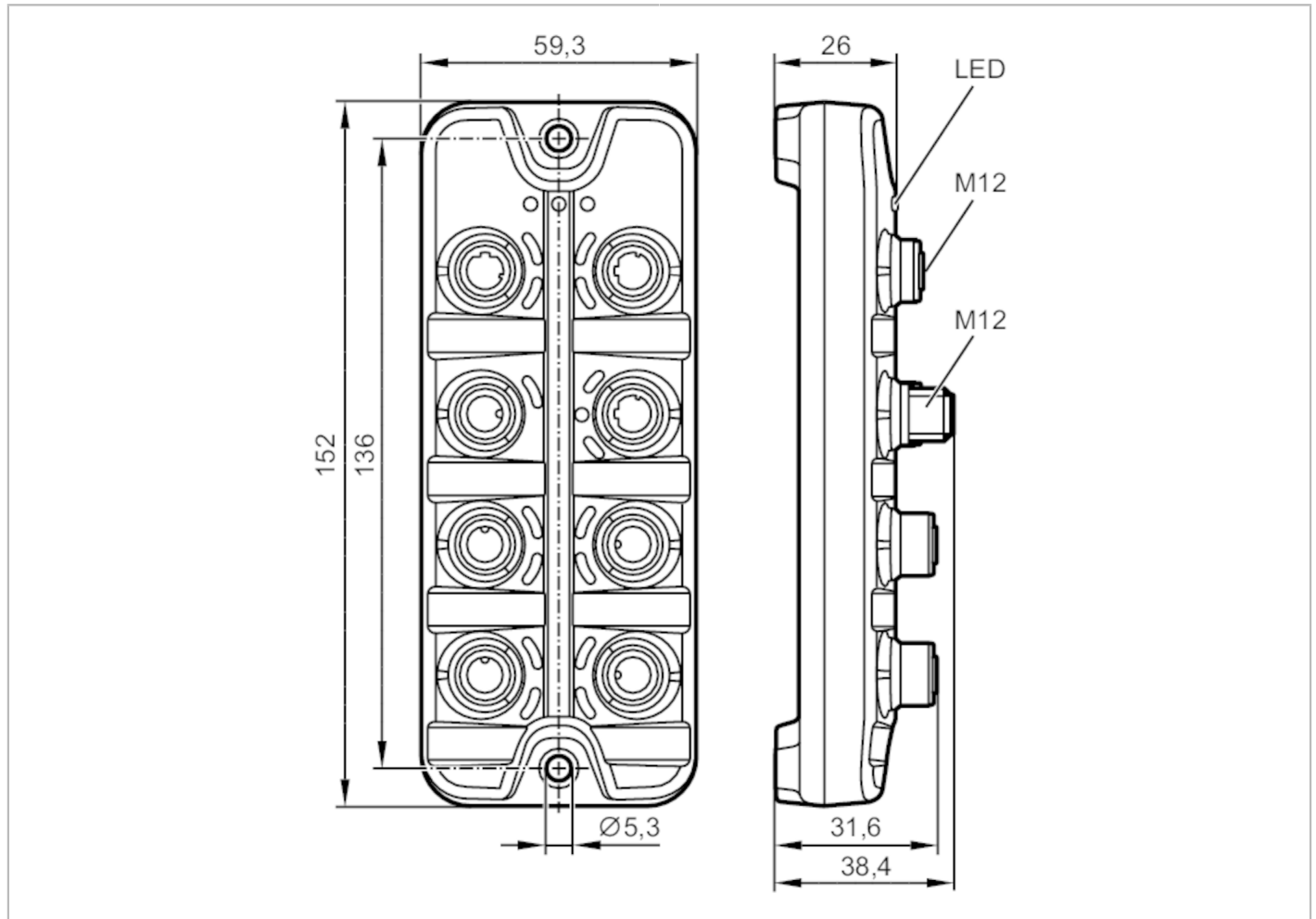


# AL1341



## IO-Link master met Modbus TCP-interface

IO-Link Master DL MB 4P IP69K



Toepassingsgebied	
Applicatie	hygiënische omgeving; I/O module voor veldmontage
Ringnetwerk functionaliteit	veldbus interface
Elektrische eigenschappen	
Voedingsspanning [V]	20...28 DC; (US; naar SELV/PELV)
Stroomopname [mA]	300...3900; (US)
Beschermklasse	III
sensorvoeding US	
Stroombelasting gezamenlijk [A]	3,6
In- / uitgangen	
Totaal aantal in- en uitgangen	8; (configureerbaar)
Aantal in- en uitgangen	Aantal digitale ingangen: 8; Aantal digitale uitgangen: 4



## IO-Link master met Modbus TCP-interface

IO-Link Master DL MB 4P IP69K

Ingangen	
Aantal digitale ingangen	8; (IO-Link Port Class A: 4 x 2)
Schakelniveau High [V]	11...28
Schakelniveau Low [V]	0...5
Kortsluitbestendige digitale ingangen	ja
Uitgangen	
Aantal digitale uitgangen	4; (IO-Link Port Class A: 4 x 1)
Stroombelasting per uitgang [mA]	200
Kortsluitvast	ja
Interfaces	
Communicatie interface	Ethernet; IO-Link
Ethernet - Internet of Things	
Transmissiestandaard	10Base-T; 100Base-TX
Transmissiesnelheid	10; 100
Protocol	TCP/IP JSON
Fabrieksinstellingen	IP-adres: 169.254.x.x
	Subnetmask: 255.255.0.0
	Gateway IP-adres: 0.0.0.0
	MAC-adres: zie typeplaatje
Ethernet - Modbus TCP	
Transmissiestandaard	10Base-T; 100Base-TX
Transmissiesnelheid	10; 100
Protocol	Modbus TCP
Fabrieksinstellingen	IP-adres: 192.168.1.250
	Subnetmask: 255.255.255.0
	Gateway IP-adres: 0.0.0.0
	MAC-adres: zie typeplaatje
IO-Link Master	
Type overdracht	COM 1 / COM 2 / COM 3
IO-Link revisie	1.1
Aantal poorten Class A	4
Omgevingsvariabelen	
Omgevingstemperatuur [°C]	-25...60
Opslagtemperatuur [°C]	-25...85
Max. toelaatbare relatieve luchtvochtigheid [%]	90
Beschermklasse	IP 65; IP 66; IP 67; IP 69K; (in bedrijf voorzien van roestvaststalen afdichtingsstoppen: IP 69K)
Vervuilinggraad	2



## IO-Link master met Modbus TCP-interface

IO-Link Master DL MB 4P IP69K

Toelatingen / testen	
EMC	EN 61000-6-2
	EN 61000-6-4
Schokbestendigheid	DIN EN 60068-2-27
Trillingsbestendigheid	DIN EN 60068-2-64 2009-04
	DIN EN 60068-2-6 2008-10
Mechanische eigenschappen	
Gewicht [g]	283,5
Materialen	behuizing: PA (polyamide) grijs; bus: 1.4404 (roestvast staal / 316L)
Toebehoren	
Toebehoren (meegeleverd)	Beschermkapje: 1 x M12, roestvast staal, E12542
Opmerkingen	
Opmerkingen	Voor aanvullende informatie zie gebruikershandleiding.
Verpakkingseenheid	1 stuk
Elektrische aansluiting - Procesaansluiting	
IO-Link Port Class A X01...X04	
1	Sensorversorgung (US) L+
2	Digitale ingang
3	Sensorversorgung (US) L-
4	C/Q IO-Link
5	niet in gebruik
Connector: M12	
Elektrische aansluiting - voedingsspanning	
X31	
1	+ 24 V DC (US)
2	niet in gebruik
3	GND (US)
4	niet in gebruik
Connector: M12	



## IO-Link master met Modbus TCP-interface

IO-Link Master DL MB 4P IP69K

### Elektrische aansluiting - Ethernet

#### Modbus TCP X21, X22

1	TX +
2	RX +
3	TX -
4	RX -
5	niet in gebruik

#### IoT X23

1	TX +
2	RX +
3	TX -
4	RX -
5	niet in gebruik

Connector: M12

