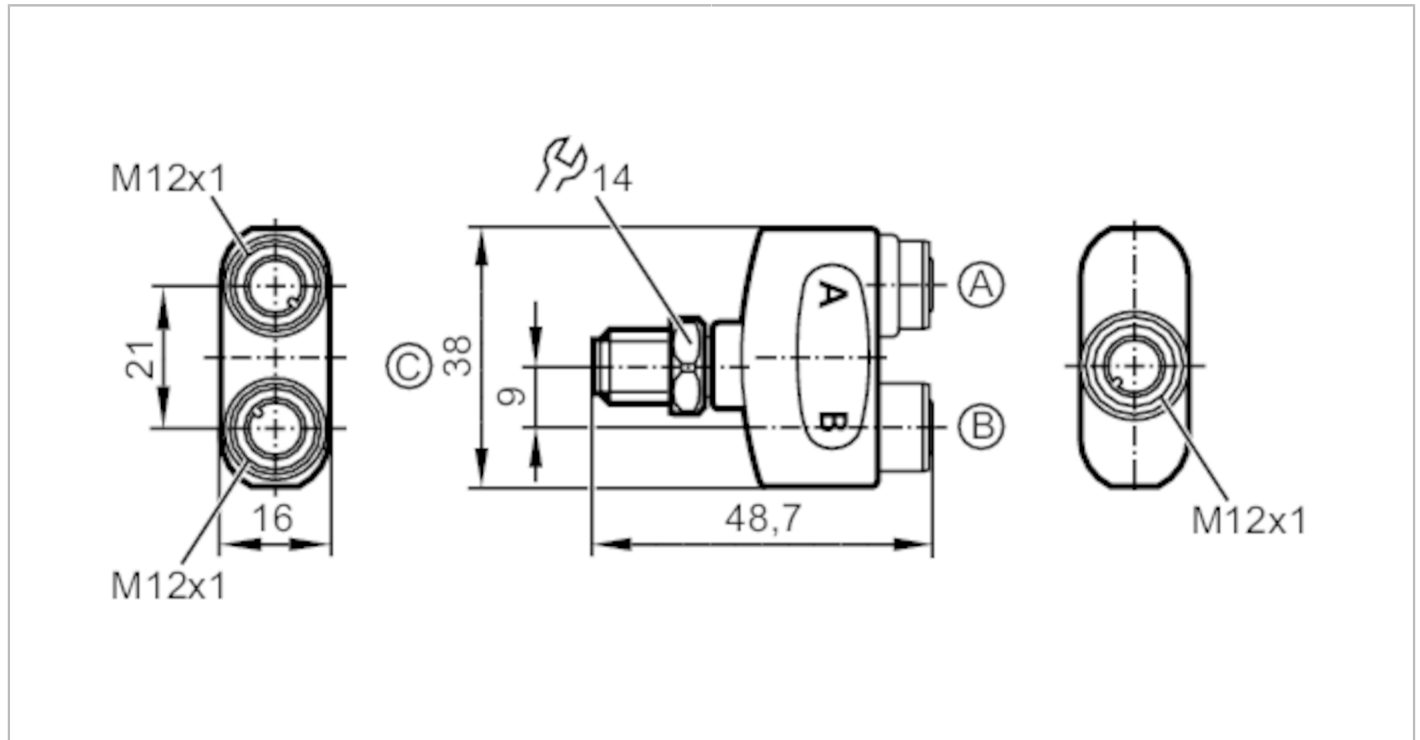


# EBT009



## safety T-splitter

ZDO2H050VAS0000-00STGH050VAS



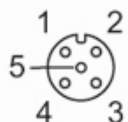
Toepassingsgebied	
Applicatie	logische OR-verknoping
Siliconenvrij	ja
Elektrische eigenschappen	
Voedingsspanning [V]	< 60 AC/DC
Beschermklasse	II
Stroombelasting per module / steekplaats [A]	4
Stroombelasting gezamenlijk [A]	4
Omgevingsvariabelen	
Omgevingstemperatuur [°C]	-25...100
Beschermklasse	IP 65; IP 67; IP 68; IP 69K
Mechanische eigenschappen	
Gewicht [g]	352
Materialen	behuizing: PA (polyamide) oranje; Afdichting: EPDM
Materiaal overwerpmoer	1.4404 (roestvast staal / 316L) / 1.4404 (roestvast staal / 316L)
Opmerkingen	
Verpakkingseenheid	1 stuk
Elektrische aansluiting - bus	
Connector: 2 x M12; Vergrendeling: , 1.4404 (roestvast staal / 316L); Contacte: verguld; Aandraaimoment: 0,6...1,5	

# EBT009



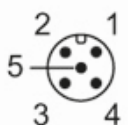
## safety T-splitter

ZDO2H050VAS0000-00STGH050VAS

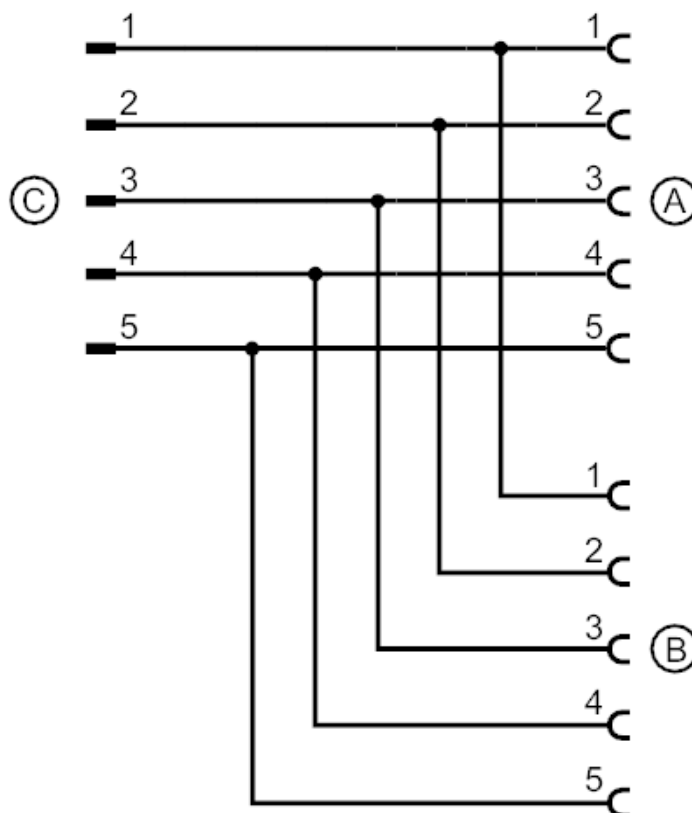


### Elektrische aansluiting - stekker

Connector: 1 x M12; Vergrendeling: , 1.4404 (roestvast staal / 316L); Kontakte: verguld; Aandraaimoment: 0,6...1,5



### Aansluiting



Aansluiting volgens IEC 61076-2-101