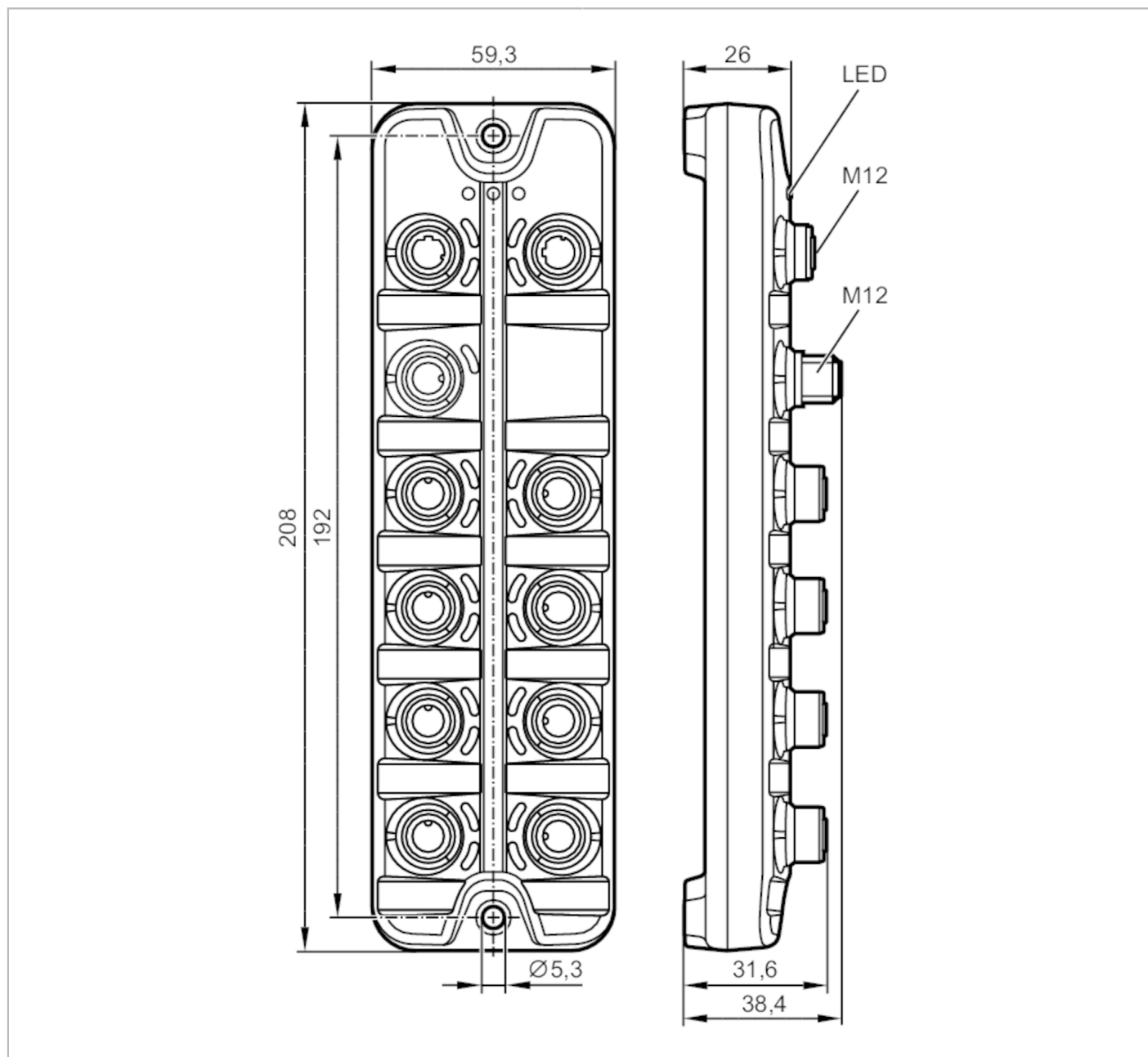


AL1102



IO-Link Master met Profinet-interface

IO-Link Master SL PN 8P IP67



Toepassingsgebied	
Applicatie	I/O module voor veldmontage
Ringnetwerk functionaliteit	veldbus interface
Elektrische eigenschappen	
Voedingsspanning [V]	20...30 DC; (US; naar SELV/PELV)
Stroomopname [mA]	300...3900; (US)
Beschermklasse	III
sensorvoeding US	
Stroombelasting gezamenlijk [A]	3,6



IO-Link Master met Profinet-interface

IO-Link Master SL PN 8P IP67

In- / uitgangen	
Totaal aantal in- en uitgangen	16; (configureerbaar)
Aantal in- en uitgangen	Aantal digitale ingangen: 16; Aantal digitale uitgangen: 8
Ingangen	
Aantal digitale ingangen	16; (IO-Link Port Class A: 8 x 2)
Schakelniveau High [V]	11...30
Schakelniveau Low [V]	0...5
Kortsluitbestendige digitale ingangen	ja
Uitgangen	
Aantal digitale uitgangen	8; (IO-Link Port Class A: 8 x 1)
Stroombelasting per uitgang [mA]	200
Kortsluitvast	ja
Interfaces	
Communicatie interface	Ethernet; IO-Link
Ethernet	
Transmissiestandaard	10Base-T; 100Base-TX
Transmissiesnelheid	10; 100
Protocol	PROFINET IO
Fabrieksinstellingen	IP-adres: 0.0.0.0
	Subnetmask: 0.0.0.0
	Gateway IP-adres: 0.0.0.0
	MAC-adres: zie typeplaatje
IO-Link Master	
Type overdracht	COM 1 / COM 2 / COM 3
IO-Link revisie	1.1
Aantal poorten Class A	8
Omgevingsvariabelen	
Omgevingstemperatuur [°C]	-25...60
Opslagtemperatuur [°C]	-25...85
Max. toelaatbare relatieve luchtvochtigheid [%]	90
Beschermklasse	IP 65; IP 66; IP 67
Vervuilinggraad	2
Toelatingen / testen	
EMC	EN 61000-6-2
	EN 61000-6-4
Schokbestendigheid	DIN EN 60068-2-27
Trillingsbestendigheid	DIN EN 60068-2-64 2009-04
	DIN EN 60068-2-6 2008-10
MTTF [jaren]	90
Mechanische eigenschappen	
Gewicht [g]	396
Materialen	behuizing: PA (polyamide); bus: messing vernikkeld



IO-Link Master met Profinet-interface

IO-Link Master SL PN 8P IP67

Opmerkingen

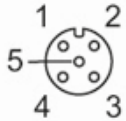
Opmerkingen	Voor aanvullende informatie zie gebruikershandleiding.
Verpakkingseenheid	1 stuk

Elektrische aansluiting - Procesaansluiting

IO-Link Port Class A X01...X04

1	Sensorvoeding (US) L+
2	Digitale ingang
3	Sensorvoeding (US) L-
4	C/Q IO-Link
5	niet in gebruik

Connector: M12



Elektrische aansluiting - voedingsspanning

X31

1	+ 24 V DC (US)
2	niet in gebruik
3	GND (US)
4	niet in gebruik

Connector: M12



Elektrische aansluiting - Ethernet

IN / OUT X21, X22

1	TX +
2	RX +
3	TX -
4	RX -
5	niet in gebruik

Connector: M12

AL1102

IO-Link Master met Profinet-interface

IO-Link Master SL PN 8P IP67

