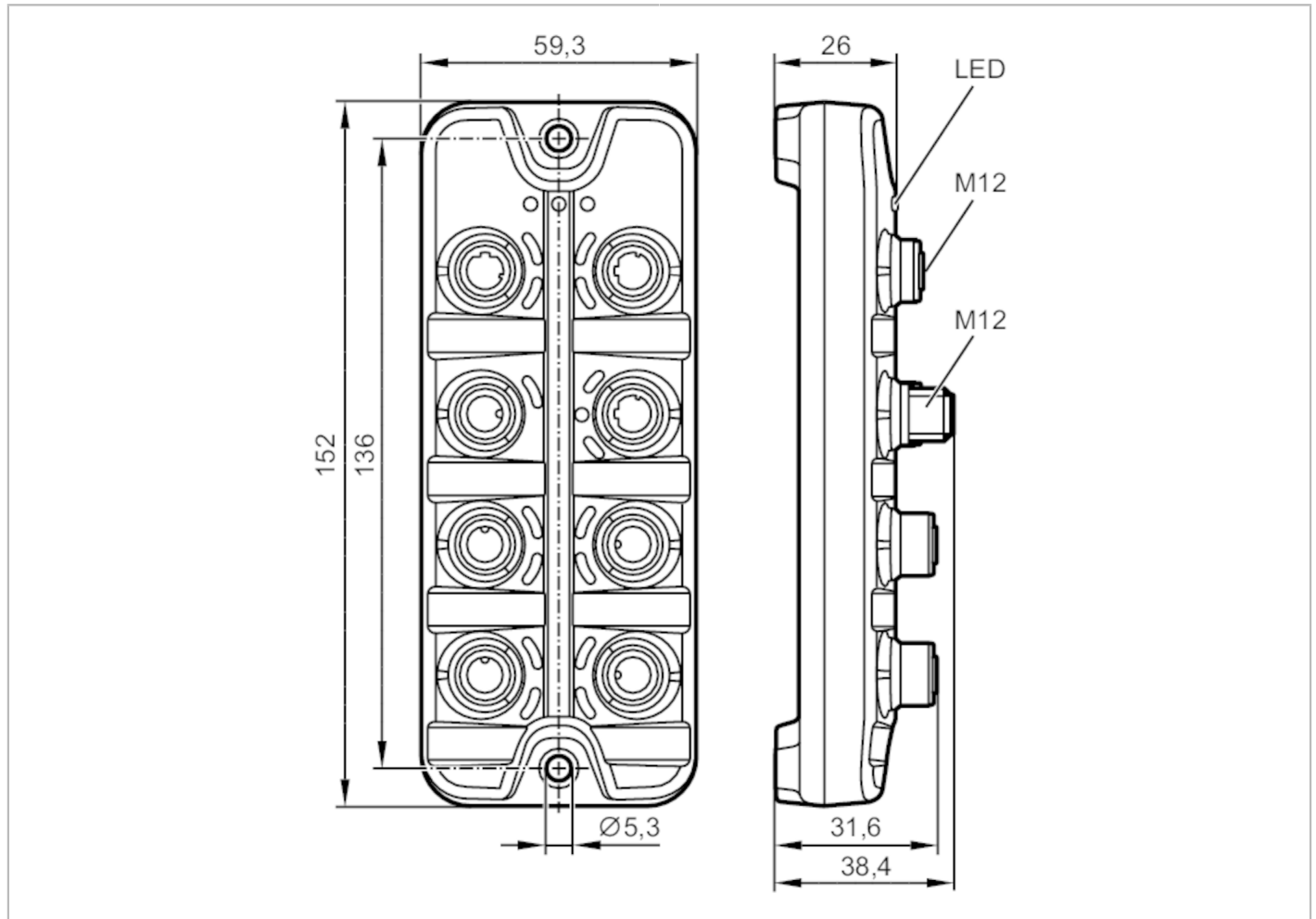


AL1331



IO-Link master met EtherCat-interface

IO-Link Master DL EC 4P IP69K



Toepassingsgebied	
Applicatie	hygiënische omgeving; I/O module voor veldmontage
Ringnetwerk functionaliteit	veldbus interface
Elektrische eigenschappen	
Voedingsspanning [V]	20...28 DC; (US; naar SELV/PELV)
Stroomopname [mA]	300...3900; (US)
Beschermklasse	III
sensorvoeding US	
Stroombelasting gezamenlijk [A]	3,6
In- / uitgangen	
Totaal aantal in- en uitgangen	8; (configureerbaar)
Aantal in- en uitgangen	Aantal digitale ingangen: 8; Aantal digitale uitgangen: 4



IO-Link master met EtherCat-interface

IO-Link Master DL EC 4P IP69K

Ingangen		
Aantal digitale ingangen		8; (IO-Link Port Class A: 4 x 2)
Schakelniveau High	[V]	11...28
Schakelniveau Low	[V]	0...5
Kortsluitbestendige digitale ingangen		ja
Uitgangen		
Aantal digitale uitgangen		4; (IO-Link Port Class A: 4 x 1)
Stroombelasting per uitgang	[mA]	200
Kortsluitvast		ja
Interfaces		
Communicatie interface		Ethernet; IO-Link
Ethernet - EtherCAT		
Transmissiestandaard		10Base-T; 100Base-TX
Transmissiesnelheid		10; 100
Protocol		EtherCAT
Fabrieksinstellingen		MAC-adres: zie typeplaatje
Ethernet - Internet of Things		
Transmissiestandaard		10Base-T; 100Base-TX
Transmissiesnelheid		10; 100
Protocol		TCP/IP JSON
Fabrieksinstellingen		IP-adres: 169.254.x.x
		Subnetmask: 255.255.0.0
		Gateway IP-adres: 0.0.0.0
		MAC-adres: zie typeplaatje
IO-Link Master		
Type overdracht		COM 1 / COM 2 / COM 3
IO-Link revisie		1.1
Aantal poorten Class A		4
Omgevingsvariabelen		
Omgevingstemperatuur	[°C]	-25...60
Opslagtemperatuur	[°C]	-25...85
Max. toelaatbare relatieve luchtvochtigheid	[%]	90
Beschermklasse		IP 65; IP 66; IP 67; IP 69K; (in bedrijf voorzien van roestvaststalen afdichtingsstoppen: IP 69K)
Vervuilinggraad		2
Toelatingen / testen		
EMC		EN 61000-6-2
		EN 61000-6-4
Schokbestendigheid		DIN EN 60068-2-27
Trillingsbestendigheid		DIN EN 60068-2-64 2009-04
		DIN EN 60068-2-6 2008-10
MTTF	[jaren]	90

AL1331



IO-Link master met EtherCat-interface

IO-Link Master DL EC 4P IP69K

Mechanische eigenschappen

Gewicht	[g]	283
Materialen	behuizing: PA (polyamide) grijs; bus: 1.4404 (roestvast staal / 316L)	

Toebehoren

Toebehoren (meegeleverd)	Beschermkapje: 1 x M12, roestvast staal, E12542
--------------------------	---

Opmerkingen

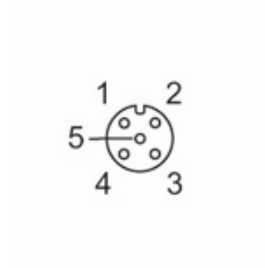
Opmerkingen	Voor aanvullende informatie zie gebruikershandleiding.
Verpakkingseenheid	1 stuk

Elektrische aansluiting - Procesaansluiting

IO-Link Port Class A X01...X04

1	Sensorvoeding (US) L+
2	Digitale ingang
3	Sensorvoeding (US) L-
4	C/Q IO-Link
5	niet in gebruik

Connector: M12

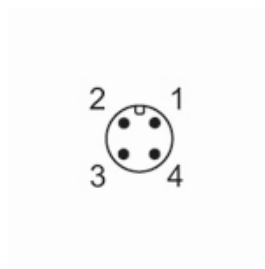


Elektrische aansluiting - voedingsspanning

X31

1	+ 24 V DC (US)
2	niet in gebruik
3	GND (US)
4	niet in gebruik

Connector: M12





IO-Link master met EtherCat-interface

IO-Link Master DL EC 4P IP69K

Elektrische aansluiting - Ethernet

EtherCAT X21, X22

1	TX +
2	RX +
3	TX -
4	RX -
5	niet in gebruik

IoT X23

1	TX +
2	RX +
3	TX -
4	RX -
5	niet in gebruik

Connector: M12

