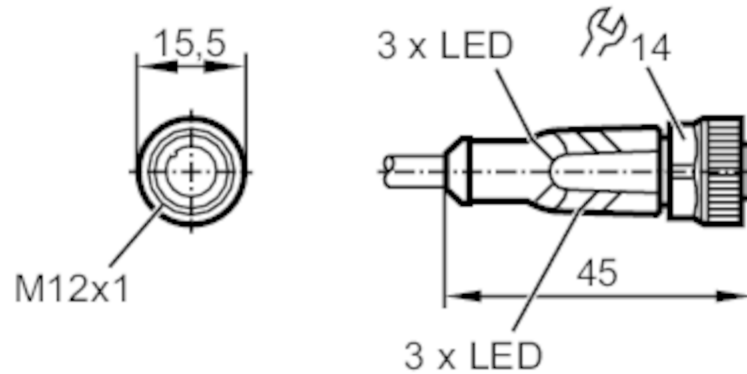


# EVW167



## Aansluitkabel met connector female

ADOGH046SCS0002T04



Toepassingsgebied		
Applicatie	Lasapplicaties	
Siliconenvrij	ja	
Elektrische eigenschappen		
Voedingsspanning [V]	10...36 DC	
Beschermklasse	II	
Stroombelasting gezamenlijk [A]	4	
Uitgangen		
Elektrische uitvoering	PNP	
Omgevingsvariabelen		
Omgevingstemperatuur [°C]	-25...90	
Omgevingstemperatuur (bewegend) [°C]	-25...90	
Beschermklasse	IP 65; IP 67; IP 68; IP 69K	
Mechanische eigenschappen		
Gewicht [g]	90,8	
Afmetingen [mm]	15,5 x 15,5 x 45	
Materialen	behuizing: TPU zwart transparant; Afdichting: FKM	
Materiaal overwerpmoer	messing	
Toepasbaar in kabelrupsen	buigradius bij bewegende applicaties	min. 10 x kabeldiameter
	bewegingssnelheid	max. 3,3 m/s voor een horizontale verplaatsing

# EVW167



## Aansluitkabel met connector female

ADOGH046SCS0002T04

	van 5 m en een maximale acceleratie van 5 m/s <sup>2</sup>		
buigcycli		> 2 Mio.	
torsiebelasting		± 180 °/m	

### Aanwijzen / bedienelementen

Weergave	schakelstatus	4 x LED, geel
	in bedrijf	2 x LED, groen

### Opmerkingen

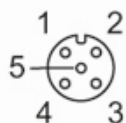
Verpakkingseenheid	1 stuk
--------------------	--------

### Elektrische aansluiting

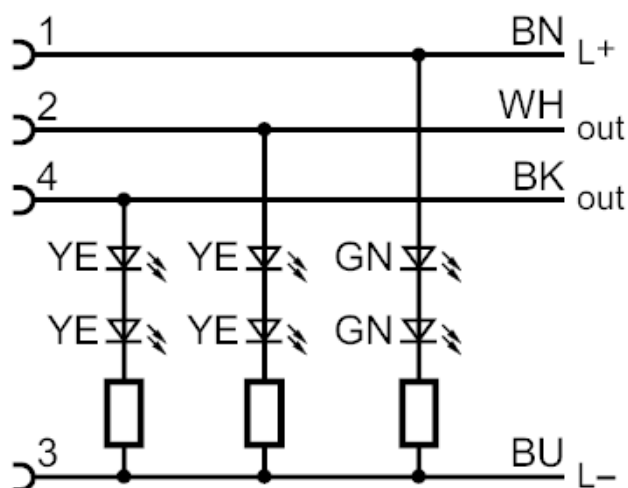
Kabel: 2 m, PUR, Halogeen vrij, grijs, Ø 4,9 mm; niet bestraald (recyclebaar); 4 x 0,34 mm<sup>2</sup> (42 x Ø 0,1 mm )

Kabel: 2 m, PUR, Halogeen vrij, grijs, Ø 4,9 mm; lasspatbestendig; 4 x 0,34 mm<sup>2</sup> (42 x Ø 0,1 mm )

Connector: 1 x M12, recht; Vergrendeling: , messing, anti-aangroei; Contacte: verguld; Aandraaimoment: 0,6...1,5



### Aansluiting



Aderkleuren :

BK =	zwart
BN =	bruin
BU =	blauw
WH =	wit